

SCHWEIZERISCHE EIDGENOSSENSCHAFT
EIDGENÖSSISCHES INSTITUT FÜR GEISTIGES EIGENTUM

(11) CH 714 225 A2

(51) Int. Cl.: G01R 15/18 (2006.01)

Patentanmeldung für die Schweiz und Liechtenstein

Schweizerisch-liechtensteinischer Patentschutzvertrag vom 22. Dezember 1978

(12) PATENTANMELDUNG

(21) Anmeldenummer: 01224/17

(71) Anmelder:
ETH Zürich, ETH Transfer HG E 47-49 Rämistrasse 101
8092 Zürich ETH-Zentrum (CH)

(22) Anmeldedatum: 05.10.2017

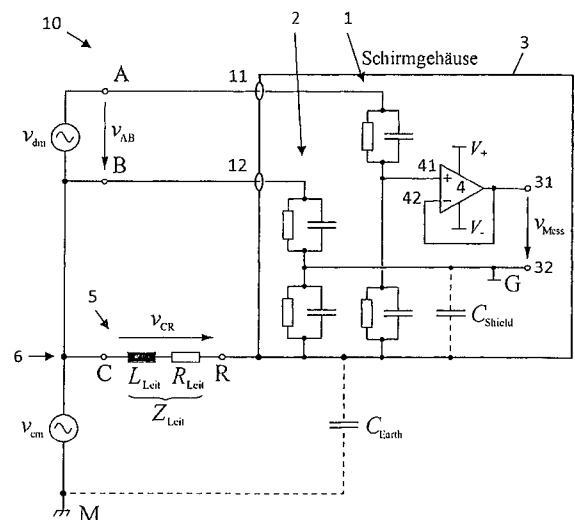
(72) Erfinder:
Dominik Bortis, 8052 Zürich (CH)
Johann Walter Kolar, 8044 Zürich (CH)

(43) Anmeldung veröffentlicht: 15.04.2019

(74) Vertreter:
Frei Patentanwaltsbüro AG, Postfach
8032 Zürich (CH)

(54) Galvanisch getrenntes Messsystem mit hoher Gleichtaktunterdrückung.

(57) Das erfindungsgemässe galvanisch getrennte Messsystem (10) dient zur Messung einer Spannung zwischen einem ersten Anschluss (11) und einem zweiten Anschluss (12) des Messsystems (10). Es weist ein Schirmgehäuse (3) und einen Messverstärker (4) auf, wobei das Messsystem (10) einen ersten Spannungsteiler (1) und einen zweiten Spannungsteiler (2) jeweils mit einem Mittelabgriff aufweist. Der Messverstärker (4) ist zum Bilden einer differentiellen Messausgangsspannung aus der Differenzspannung zwischen dem Mittelabgriff des ersten Spannungsteilers (1) und dem Mittelabgriff des zweiten Spannungsteilers (2) angeordnet.



Beschreibung

[0001] Die Erfindung bezieht sich auf das Gebiet der Messtechnik, insbesondere der galvanisch getrennten Spannungs- und Strommessung, welche durch einen geeigneten Aufbau des Messverstärkereingangs eine hohe Gleichtaktunterdrückung ermöglichen muss. Sie betrifft insbesondere die genaue und störungsfreie Messung von elektrischen Grössen, welche gegenüber Erde auf rasch ändernde bzw. «springende» Potentiale bezogen sind. Ein Beispiel dazu ist die Messung der Gatespannung v_{AB} des oberen Schalters T_1 eines Brückenzeiges eines leistungselektronischen Konverters, deren Bezugspotential (Brückenweig-Mittelpunkt) B sich in Abhängigkeit des Schaltzustandes (unterer oder oberer Schalter eingeschaltet) springend ändert (vgl. Fig. 1).

[0002] Eine mögliche Methode zur Bestimmung einer Spannung v_{AB} gegenüber einem springenden Bezugspotential, ist deren differentielle Messung, wobei mit zwei identischen Spannungsteilern die beiden Potentiale A und B bezüglich einem ruhenden Bezugspotential M (meist Masse oder Erde) gemessen werden. Es werden also die beiden Spannungen v_{AM} und v_{BM} erfasst, und anschliessend mit Hilfe einer analogen Verstärkerschaltung voneinander subtrahiert bzw. wird die Differenz der Spannungen v_{AM} und v_{BM} , $v_{AB} = v_{AM} - v_{BM}$, gebildet (vgl. Fig. 2).

[0003] Nachteilig ist dabei, dass die Spannungsfestigkeit der beiden Spannungsteiler nicht nur für die zu messende (vielfach kleine) Spannung v_{AB} sondern für die beiden Spannungen v_{AM} und v_{BM} ausgelegt werden muss, was vor allem bei hohen Gleichtaktaussteuerungen, d.h. v_{AM} und $v_{BM} \gg v_{AB}$, zu grossen Teilverhältnissen und somit zu einer schlechten Messauflösung und Messgenauigkeit führt.

[0004] Zudem erfolgt die Differenzbildung der beiden Spannungen v_{AM} und v_{BM} typischerweise mit einer Verstärkerschaltung (Differenzverstärker oder Instrumentationsverstärker), wobei ideal der Gleichtaktanteil v_{CM} der beiden Spannungen v_{AM} und v_{BM} unterdrückt und nur der Differenzanteil an den Ausgang der Verstärkerschaltung weitergegeben wird. Die Gleichtaktunterdrückung (CMRR) derartiger Verstärkerschaltungen ist jedoch begrenzt und nimmt vor allem mit zunehmender Frequenz stark ab, was die maximal erreichbare Gleichtaktunterdrückung dieser Messmethode limitiert.

[0005] Eine alternative Methode ist die direkte Messung der Spannung v_{AB} mittels eines einzigen Spannungsteilers zwischen den Potentialen A und B (single-ended Messung). Die Messschaltung inkl. Schirmgehäuse ist dabei ebenfalls auf das springende Bezugspotential B referenziert und greift direkt das Messsignal vom Spannungsteiler ab (vgl. Fig. 3). Jedoch müssen dazu die Messsignalübertragung sowie die Energieversorgung der Messschaltung vom ruhenden Bezugspotential M (Masse oder Erde) galvanisch getrennt sein, sodass der Bezugspunkt B der Messung frei gewählt werden kann.

[0006] Die galvanische Trennung des Messsignals wird typischerweise optisch über eine Glasfaser [1,2] oder elektromagnetisch über einen Funkkanal [3] realisiert. Die Energieversorgung der galvanisch getrennten Messschaltung kann entweder von einem lokalen Energiespeicher (Akkumulator, Batterie [1,3]) oder vom ruhenden Bezugspotential M über eine galvanisch getrennte Versorgung (magnetisch, optisch [2]) erfolgen. Eine weitere Möglichkeit ist die Versorgung des Messsystems direkt aus der zu vermessenden Schaltung, z.B. bei der oben erwähnten Messung der Gatespannung des oberen Schalters eines Brückenzeiges aus der Gatetreiberversorgung, wie dies in [4] realisiert ist. Vorteilhaft ist dabei, dass das gesamte Messsystem mit kleiner Baugrösse realisiert werden kann, da z.B. keine lokalen Energiespeicher untergebracht werden müssen; weiters wird dann die im Vergleich zu lokalen Energiespeichern mögliche Betriebsdauer des Messsystems nicht durch die Kapazität des Energiespeichers beschränkt. Ein Nachteil der Realisierung nach [4] ist jedoch, dass das Bezugspotential des Messeingangs dasselbe ist wie dasjenige der Energieversorgung, was somit nur Spannungsmessungen bezüglich eines mit dem Bezugspunkt der Energieversorgung gleichen Referenzpunktes zulässt.

[0007] Vorteilhaft bei der direkten Messung ist, dass nur ein Spannungsteiler verwendet wird und nur die beiden Impedanzen des Spannungsteilers hinsichtlich gleicher RC-Konstanten abgeglichen werden müssen. Zudem kann die Spannungsfestigkeit des Spannungsteilers auf die zu messende (kleine) Spannung v_{AB} ausgelegt werden, d.h. es wird keine Gleichtaktspannung v_{CM} bezüglich eines ruhenden Bezugspunktes M überlagert. Dies führt einerseits aufgrund des geringeren Teilverhältnisses zu einer Verbesserung der Messauflösung und andererseits wird die maximal erlaubte Gleichtaktspannung v_{CM} nicht mehr von der Spannungsfestigkeit der Spannungsteiler eingeschränkt.

[0008] Nachteilig ist jedoch, dass zwischen dem Messsystem, welches sich auf dem springenden Bezugspotential B befindet, und dem Massepotential M eine parasitäre Erdkapazität C_{earth} existiert, welche unter anderem von den mechanischen Abmessungen der Messschaltung sowie dem physikalischen Abstand zum konstanten Massepotential abhängt. Jegliche Änderung des springenden Bezugspotentials B bezüglich des Massepotentials M, d.h. jegliche Änderung der Gleichtaktspannung v_{CM} , führt unweigerlich zu einer Auf- oder Entladung der parasitären Erdkapazität C_{earth} , wobei idealerweise, aufgrund der direkten Verbindung der Messschaltung mit dem springenden Bezugspotential B, der entsprechende Lade-/Entladestrom nur über die mit dem Bezugspotential B verbundene Messleitung fliesst. In der Realität weist die Messleitung zum Bezugspotential B jedoch eine unvermeidbare parasitäre Impedanz Z_{Leit} auf, deren induktiver Anteil L_{Leit} vor allem bei hohen Frequenzen zu einem entsprechenden Spannungsabfall v_{BR} über der Messleitung zwischen dem Messpotential B und dem Referenzpotential R führt. Folglich fliesst ein Teil des durch die Gleichtaktspannung verursachten parasitären Lade-/Entladestromes, in Abhängigkeit der Impedanzverhältnisse, ebenfalls über die, das Potential A abgreifende Messleitung und den zugehörigen Spannungsteiler, was schliesslich am Messverstärker als entsprechende Gleichtaktstörspannung erfasst wird und somit die Gleichtaktunterdrückung verschlechtert (vgl. Fig. 4).

[0009] Die Aufgabe der Erfindung ist, ein galvanisch getrenntes Messsystem zu schaffen, welches die oben genannten Nachteile bekannter Messsysteme bzw. -verfahren bezüglich Messgenauigkeit und Gleichtaktunterdrückung beseitigt.

[0010] Diese Aufgabe löst ein galvanisch getrenntes Messsystem mit den Merkmalen der Patentansprüche.

[0011] Das galvanisch getrennte Messsystem dient also zur Messung einer Spannung zwischen einem ersten Anschluss und einem zweiten Anschluss des Messsystems. Es weist ein Schirmgehäuse und einen Messverstärker auf, wobei das Messsystem einen ersten Spannungsteiler und einen zweiten Spannungsteiler jeweils mit einem Mittelabgriff aufweist. Der Messverstärker ist zum Bilden einer differentiellen Messausgangsspannung aus der Differenzspannung zwischen dem Mittelabgriff des ersten Spannungsteilers und dem Mittelabgriff des zweiten Spannungsteilers angeordnet.

[0012] Es liegt also eine differenzielle Messung auch für ein Bezugspotential mit springendem Gleichtaktanteil vor. Die differenzielle Messung (über zwei Messzweige respektive Spannungsteiler) ist bezogen auf das Schirmgehäuse.

[0013] Der Messverstärker kann die Messausgangsspannung zwischen einem ersten Messausganganschluss und einem zweiten Messausganganschluss bilden.

[0014] In Ausführungsformen ist der Mittelabgriff des ersten Spannungsteilers an einen ersten Eingang des Messverstärkers angeschlossen, der Messverstärker als Spannungsfolger ausgebildet und ein Ausgang des Messverstärkers an einen ersten Messausganganschluss angeschlossen, und ist der Mittelabgriff des zweiten Spannungsteilers an einen zweiten Messausganganschluss angeschlossen.

[0015] In Ausführungsformen weisen der erste Spannungsteiler und der zweite Spannungsteiler unterschiedliche Impedanzen auf.

[0016] In Ausführungsformen weist der erste Spannungsteiler eine um zwei, fünf, zehn, 100, 1000 oder 10 000 mal höhere Impedanz als der zweite Spannungsteiler auf.

[0017] Es versteht sich, dass die genannten Faktoren, um welche die erste Impedanz höher ist, sich auf die Beträge der Impedanzen beziehen.

[0018] In Ausführungsformen ist der erste Spannungsteiler zwischen dem ersten Anschluss und dem Schirmgehäuse angeschlossen, und ist der zweite Spannungsteiler zwischen dem zweiten Anschluss und dem Schirmgehäuse angeschlossen.

[0019] In Ausführungsformen weist das Messsystem einen Referenz-Anschlusspunkt auf, welcher auf einem gleichen Potential wie der zweite Anschluss des Messsystems liegt, und eine Ladeleitung, welche das Schirmgehäuse mit dem Referenz-Anschlusspunkt verbindet. Es liegt also eine Ladeleitung zum (inneren) Schirm vor.

[0020] Ein verbleibender kleiner Spannungsabfall an der Ladeleitung wird durch kompensierten Abgleich (gleiche RC-Konstanten) der beiden Spannungsteiler-Zweige eliminiert und tritt für den Messverstärker nicht auf, da dessen Bezugspotential oder Elektronikpotential innerhalb des geschirmten Teiles springt, d.h. die grosse äussere Gleichtaktspannung wird für die Messung vollständig eliminiert.

[0021] In Ausführungsformen ist ein Referenzpotential des Messverstärkers vom Schirmgehäuse getrennt.

[0022] In Ausführungsformen ist das Referenzpotential des Messverstärkers an den Mittelabgriff des zweiten Spannungsteilers angeschlossen.

[0023] Eine relativ grosse Kapazität gegen den Schirm kann in den Abgleich der Spannungsteiler mit einbezogen werden. Um den Abgleich zu erleichtern, d.h. um hohe Kompensationskapazitäten im zweiten Spannungsteiler (hohe kapazitive Belastung der differentiell zu messenden Spannung) zu vermeiden, wird der vom Bezugspotential abzweigende Teiler vorteilhaft niederohmig ausgeführt. An das CMRR des Messverstärkers werden wegen der fehlenden Gleichtaktaussteuerung keine Anforderungen gestellt (einfache Realisierbarkeit, kein Verstärkerabgleich erforderlich).

[0024] In Ausführungsformen weist das Messsystem eine galvanisch getrennte Spannungsversorgung des Messverstärkers auf.

[0025] Das galvanisch getrennte Messsystem kann also direkt aus der Messschaltung versorgt werden, wobei diese Versorgung potentialgetrennt ausgeführt ist – womit der Bezugspunkt der Messung frei gewählt werden kann – und mit einer Gleichtaktfilterung der Ausgangsspannung gegenüber dem Referenzpunkt R ausgeführt sein kann, um Störeinflüsse durch ein Springen des Bezugspunktes der Energieversorgung gegenüber dem Bezugspunkt der Messung zu unterbinden.

[0026] In Ausführungsformen ist der Mittelabgriff des ersten Spannungsteilers an einen ersten Eingang des Messverstärkers angeschlossen, der Messverstärker als Spannungsfolger ausgebildet und ist ein Ausgang des Messverstärkers an einen ersten Messausganganschluss angeschlossen, und ist der Mittelabgriff des zweiten Spannungsteilers an einen ersten Eingang eines weiteren Messverstärkers angeschlossen, der weitere Messverstärker als Spannungsfolger ausgebildet und ein Ausgang des weiteren Messverstärkers an einen zweiten Messausganganschluss angeschlossen.

[0027] In Ausführungsformen ist der eine Spannungsteiler niederohmig und der andere Spannungsteiler hochohmig.

[0028] In Ausführungsformen sind die beiden Spannungsteiler symmetrisch, d.h. identisch mit gleichen Bauelementwerten (Impedanzen) und somit gleichen RC-Zeitkonstanten, aufgebaut.

[0029] In Ausführungsformen weisen die beiden Messverstärker jeweils eine galvanisch getrennte Versorgung auf.

[0030] In Ausführungsformen weist das Messsystem eine erste Leitung zwischen dem ersten Anschluss und dem ersten Spannungsteiler und eine zweite Leitung zwischen dem zweiten Anschluss und dem zweiten Spannungsteiler auf, wobei zur Unterdrückung eines gleichtaktmässigen Stromes durch die beiden Spannungsteiler eine Gleichtaktinduktivität in die beiden Leitungen geschaltet ist.

[0031] In Ausführungsformen weist das Messsystem einen Differenzverstärker auf, wobei ein erster Eingang des Differenzverstärkers an den ersten Messausganganschluss geschaltet ist und ein zweiter Eingang des Differenzverstärkers an den zweiten Messausganganschluss geschaltet ist, und wobei ein Elektronikpotential des Differenzverstärkers mittels eines Spannungsteilers als ein Mittelpotential zwischen dem Potential des ersten Messausganganschlusses und des zweiten Messausganganschlusses gebildet ist.

[0032] In Ausführungsformen ist der Differenzverstärker Teil eines Auswerteteils des Messsystems, und die beiden Messverstärker sind Teil eines Messteils des Messsystems, und mindestens eine der folgenden Eigenschaften ist realisiert:

- der Auswerteteil weist eine Stromversorgung auf, welche von einer Stromversorgung des Messteils und insbesondere der beiden Messverstärker galvanisch getrennt ist;
- der Auswerteteil und der Messteil sind durch ein geschirmtes Kabel miteinander verbunden;
- in Leitungen zwischen den beiden Messausganganschlüssen und den beiden Eingängen des Differenzverstärkers ist zur Unterdrückung eines gleichtaktmässigen Stromanteils eine weitere Gleichtaktinduktivität geschaltet.

[0033] Im Folgenden wird der Erfindungsgegenstand anhand von bevorzugten Ausführungsbeispielen, welche in den beiliegenden Zeichnungen dargestellt sind, näher erläutert. Es zeigen jeweils schematisch:

Fig. 1: Beispiel für typische Messanordnung mit Messung der Gatespannung v_{AB} des oberen Schalters T_1 eines Brückenzeitweiges, dessen springendes Bezugspotential (Brückenzeitweig-Mittelpunkt) B in Abhängigkeit des Schaltzustandes (unterer oder oberer Schalter eingeschaltet) sich ändert.

Fig. 2: Differentielle Messung der zu bestimmenden Spannung v_{AB} , wobei mit zwei identischen Spannungsteilern die beiden Potentiale A und B bezüglich einem ruhenden Bezugspotential M (meist Masse) gemessen werden, d.h. die beiden Spannungen v_{AM} und v_{BM} erfasst werden, und anschliessend mit Hilfe einer analogen Verstärkerschaltung voneinander subtrahiert werden bzw. die Differenz gebildet wird ($v_{AB} = v_{AM} - v_{BM}$).

Fig. 3: Direkte Messung der Spannung v_{AB} mittels eines einzigen Spannungsteilers zwischen den Potentialen A und B (single-ended Messung). Die Messschaltung inkl. Schirmgehäuse ist dabei ebenfalls auf das springende Bezugspotential B referenziert und greift direkt das Messsignal vom Spannungsteiler ab.

Fig. 4: Die parasitäre Erdkapazität C_{earth} verursacht bei einer Gleichtaktspannungsänderung einen Lade-/Entladestrom, der aufgrund der parasitären Leitungsimpedanz Z_{Leit} zu einer entsprechenden Gleichtaktstörspannung am Messverstärker führt.

Fig. 5: Erfindungsgemässer Eingangsteil mit zwei abgeglichenen Spannungsteilern, zusätzlicher Ladeleitung und Trennung des Elektronikpotentials G vom Schirmpotential R.

Fig. 6: Eingangssymmetrischer Aufbau: Entkopplung des zweiten Eingangsteilers und der parasitären Kapazität C_{shield} mittels eines zweiten Verstärkers dessen galvanisch getrennte Versorgung auf das Schirmgehäuse referenziert ist und für den ersten Verstärker das Elektronikpotential G stabilisiert. Bei Wahl von gleichen Eingangsteilern kann am Eingang zusätzlich eine Gleichtaktinduktivität hinzugeschaltet werden, welche die CMRR erhöht.

Fig. 7: Vollsynchroner Aufbau: Beide Eingangsteiler weisen eine galvanisch getrennte Versorgung, welche auf das Schirmgehäuse referenziert ist, auf und werden aufgrund des vollsynchronen Aufbaus gleichmäßig durch die parasitäre Kapazität C_{shield} belastet. Die Versorgung der Auswerteschaltung ist vom Eingangsteil getrennt, dessen Referenzpotential aus einem symmetrischen, aber einstellbaren, Teiler zwischen den beiden Verstärkerausgangssignalen erzeugt wird. Somit ist für den nachfolgenden Differenzverstärker die Gleichtaktspannung nicht ersichtlich.

Fig. 8: Physikalische Trennung des Mess- und Auswerteteils, welche über ein mehradriges geschirmtes Kabel (Signal- und Versorgungsleitungen) miteinander verbunden sind, sowie Ausführung der Messzuleitung als geschirmte und verdrehte Zweidrahtleitung und drei separaten Anschlussleitungen. Zum Überspannungsschutz werden die Eingänge mit entsprechenden Schutzvorkehrungen vor der Zerstörung geschützt.

[0034] Die oben genannten Nachteile bekannter Messsysteme können dadurch beseitigt werden, dass der Eingangsteiler der galvanisch getrennten Messschaltung differentiell, d.h. mit zwei abgeglichenen Spannungsteilern, ausgeführt wird. Zusätzlich kann die galvanisch getrennte Messschaltung mit einer zusätzlichen Ladeleitung zwischen dem Anschluss C und dem mit dem Referenzpotential R der Messeinheit verbundenen Schirmgehäuse versehen werden, sodass der Lade-/Entladestrom der parasitären Kapazität C_{earth} hauptsächlich durch die Ladeleitung mit niedriger Impedanz und nicht über die beiden Spannungsteiler fließt (vgl. Fig. 5).

[0035] Wie bei der direkten Messung mit Single-ended-Abgriff (vgl. Fig. 3), ermöglicht somit die niedrige Impedanz der Ladeleitung eine schnelle Aufladung der parasitären Kapazität C_{earth} und verhindert damit, dass, wie bei der rein differentiellen Messmethode, die volle Gleichtaktspannung v_{CM} an den beiden ausschliesslich für die Messspannung v_{ag} ausgelegten Spannungsteilern anliegt, womit nur ein kleiner Gleichtaktanteil v_{CR} – hervorgerufen durch die Impedanz der Ladeleitung – an den Spannungsteilern anliegt.

[0036] Damit dieser Gleichanteil v_{CR} nicht wie bei der Single-ended-Messung eine Störspannung in der Messschaltung bewirkt, können die beiden Spannungsteiler auf das gleiche Teilverhältnis – jedoch nicht zwingend auf dieselbe Impedanz -abgeglichen werden (gleiche RC-Konstanten), sodass die an beiden Spannungsteilern auftretende Gleichtaktspannungen nach der Differenzbildung durch die Verstärkerstufe idealerweise verschwindet.

[0037] Aufgrund der beschränkten Gleichtaktunterdrückung der Verstärkerstufe kann das Bezugspotential der Verstärkerstufe G (Ground) vom Referenzpotential des Schirms R getrennt und mit dem Mittelabgriff des eingangsseitig am Anschluss B liegenden Spannungsteiler verbunden werden, d.h. das Bezugspotential G der Verstärkerstufe springt nun relativ zum Referenzpotential des Schirms R gerade mit dem auftretenden Gleichanteil, wodurch am Eingang des Differenzverstärkers die Gleichtaktspannung völlig eliminiert wird, d.h. für den Verstärker nicht ersichtlich ist, und somit nicht mehr von der maximal erreichbaren Gleichtaktunterdrückung der Verstärkerschaltung abhängig ist (einfache Realisierbarkeit, kein Verstärkerabgleich erforderlich).

[0038] Die relativ grosse Kapazität C_{shield} zwischen dem Bezugspotential der Verstärkerstufe G und dem Referenzpotential des Schirms R wird nun in den Abgleich der beiden eingangsseitigen Spannungsteiler einbezogen. Um den Abgleich der beiden Spannungsteiler zu erleichtern, d.h. um hohe Kompensationskapazitäten im Messzweig B (hohe kapazitive Belastung der differentiell zu messenden Spannung v_{AB}) zu vermeiden, wird der vom Bezugspotential B abzweigende Teiler vorteilhaft niederohmig ausgeführt. Der Anteil des Lade-/Entladestromes verursacht durch die parasitäre Erdkapazität C_{earth} , welcher nicht bereits über die Ladeleitung abfließt, teilt sich folglich entsprechend den Eingangsimpedanzen der beiden Spannungsteiler asymmetrisch auf. Bei gleichem RC-Abgleich von Mess- und Bezugszweigeteiler (A und B) hat die unterschiedliche Wahl der Eingangsimpedanzen der beiden Spannungsteiler jedoch keinen Einfluss auf die Gleichaktunterdrückung sowie auf das differenzielle Messsignal v_{AB} , einzig teilt sich das Messsignal v_{AB} entsprechend den Eingangsimpedanzen auf die beiden Messabgriffe auf, d.h. der niederohmige Spannungsteiler kann für kleinere Spannungsfestigkeiten ausgelegt werden.

[0039] Des Weiteren kann der Eingangsteil mit drei separaten Anschlüssen A, B und C ausgeführt werden, oder der Anschluss B wird intern – möglichst nahe der zu messenden Spannung – mit dem Anschluss C verbunden, sodass das Messsystem nur noch zwei Anschlüsse aufweist und somit einer gängigen Anordnung zur Spannungsmessung entspricht.

[0040] Die Versorgung des galvanisch getrennten Messsystems soll aus einem lokalen Energiespeicher wie auch aus der Schaltung versorgt werden können, wobei das Bezugspotential des Messeingangs in einem bestimmten Spannungsbereich unabhängig vom Bezugspotential der Energieversorgung gewählt werden kann. Deshalb kann die Versorgung potentialgetrennt und mit einem weiten Eingangsbereich ausgeführt werden, womit der Bezugspunkt der Messung sowie die Wahl der Spannungsversorgung in einem weiten Bereich frei gewählt werden kann. Vorteilhaft wird dabei die Energieversorgung mit einer Gleichtaktfilterung der Ausgangsspannung gegenüber dem Referenzpunkt R ausgeführt, um Störeinflüsse durch ein Springen des Bezugspunktes der Energieversorgung gegenüber dem Bezugspunkt der Messung zu unterbinden.

[0041] Anstelle eines niederohmigen Teilers (mit Abgriff B) kann dem zweiten Teiler auch ein zweiter Verstärker als Spannungsfolger nachgeschaltet werden (vgl. Fig. 6). Der Verstärkerausgang des zweiten Verstärkers bildet dann das Referenzpotential (G) des ersten Verstärkers und entkoppelt somit den niederohmigen zweiten Teiler (mit Abgriff B) von der parasitären Kapazität C_{shield} , welche zwischen Elektronikpotential (G) und Schirmgehäuse (R) liegt. Zur Erzielung der genannten Entkopplung muss die Versorgung des zweiten Verstärkers ($V_{\text{op2+}}$ und $V_{\text{op2-}}$) jedoch auf das Schirmpotential (R) referenziert sein und somit von der Versorgung des ersten Verstärkers ($V_{\text{op1+}}$ und $V_{\text{op1-}}$), welches auf das Elektronikpotential (G) referenziert ist, galvanisch getrennt werden.

[0042] Vorteilhaft kann nun der zweite Teiler auch hochohmig ausgeführt werden, was eine geringere Sensitivität bezüglich der parasitären Impedanzen herrührend von den Messleitungen bedeutet, wobei aus Symmetriebedingungen für den zweiten Teiler vorteilhaft dieselben Bauteilwerte (Impedanzen) wie für den ersten Teiler gewählt werden (Eingangssymmetrischer Aufbau). Durch Wahl von gleichen Bauteilwerten, teilt sich der restliche Gleichtaktstrom zur Ladung der Erdkapazität C_{earth} , welcher nicht bereits über die Ladeleitung abfließt, symmetrisch über die beiden Anschlüsse A und B, und somit über die beiden hochohmigen Teiler, ab. Zur weiteren Erhöhung der Gleichtaktunterdrückung (CMRR), das

heisst Unterbindung dieses gleichaktmässigen Ladestromes durch die beiden Teiler, kann zwischen die beiden Teiler und die beiden Anschlüsse A und B eine Gleichtaktinduktivität hinzugeschaltet werden (vgl. Fig. 6).

[0043] Nachteilig ist beim Eingangssymmetrischen Aufbau, dass die beiden Verstärker ungleich belastet werden, d.h. nur der zweite Verstärker, welcher das Referenzpotential G erzeugt, mit der Kapazität C_{earth} und somit bei steigender Frequenz mit einer immer geringer werdenden Impedanz belastet wird. Der zweite Verstärker (Spannungsfolger) kann somit bei hohen Frequenzen seinen Ausgang, d.h. das Referenzpotential G, nicht mehr dem Eingangssignal korrekt nachführen, was sich als Fehlerspannung bzw. reduzierte Gleichtaktunterdrückung bemerkbar macht.

[0044] Vorteilhaft wird deshalb die Spannungsversorgung des ersten Verstärkers ($V_{\text{op}1+}$ und $V_{\text{op}1-}$) ebenfalls auf das Schirmgehäuse referenziert, sodass für beide Abgriffe A und B nicht nur ein symmetrischer Eingangsteiler sondern auch eine symmetrische (kapazitive) Belastung der beiden Verstärker erreicht wird (Vollsymmetrischer Aufbau) (vgl. Fig. 7).

[0045] Für beide Operationsverstärker kann nun dieselbe Spannungsversorgung ($V_{\text{op}+}$ und $V_{\text{op}-}$) verwendet werden. Die Spannungsversorgung der Operationsverstärker bleibt jedoch von der nachfolgenden Auswerteschaltung (beinhaltet auch Sendeeinheit, z.B. optisch, elektromagnetisch oder anders) weiterhin galvanisch getrennt, d.h. nur die Versorgung der Verstärker wird auf das Schirmpotential referenziert und die Versorgung der Auswerteschaltung wird weiterhin auf das Elektronikpotential G referenziert.

[0046] Das Elektronikpotential G wird vorteilhaft in die Mitte zwischen die beiden Verstärkerausgangspotentiale gelegt, damit beide Verstärker gleichmässig durch die Auswerteschaltung und die parasitären Kapazitäten belastet werden und somit dasselbe Hochfrequenzverhalten, d.h. Übertragungsfunktion, aufweisen. Dies kann über einen niederohmigen Teiler zwischen den beiden Verstärkerausgängen erreicht werden (vgl. Fig. 7). Vorteilhaft wird dieser niederohmige Teiler bei Wahl von symmetrischen Eingangsteilern gleichteilig, d.h. mit gleichen Impedanzen ausgeführt. Jedoch können durch entsprechendes Trimmen der Impedanzen des niederohmigen Teilers auch gewisse parasitäre Asymmetrien der Eingangsteiler und Verstärker ausgeglichen werden und somit die Gleichtaktunterdrückung nochmals verbessert werden.

[0047] Die beiden Verstärkerausgänge ($v_{\text{Mess,op}1}$ und $v_{\text{Mess,op}2}$) werden zudem von der Auswerteschaltung mittels eines Differenzverstärkers abgegriffen. Der Differenzverstärker kann dabei das Eingangsdifferenzsignal ($v_{\text{Mess,op}1} - v_{\text{Mess,op}2}$) zu einem Messsignal v_{Mess} bezogen auf das Elektronikpotential G erzeugen (single-ended-Output), oder die gesamte Auswerteschaltung mit Differenzverstärker und nachfolgender Digitalisierung (ADC) wird ebenfalls differentiell ausgeführt (fully-differential output).

[0048] Vorteilhaft ist jedoch, dass durch die Trennung der Versorgungsspannungen von Eingangsteil und Auswerteteil das Eingangssignal des Differenzverstärkers ($v_{\text{Mess,op}1} - v_{\text{Mess,op}2}$) rein differentiell ist, d.h. der Gleichtaktanteil, welcher in den Ausgängen der beiden Verstärkern ($v_{\text{Mess,op}1}$ und $v_{\text{Mess,op}2}$) noch enthalten ist, vom Differenzverstärker nicht sichtbar ist und somit die gesamte Gleichtaktunterdrückung nicht durch dessen eigene Gleichtaktunterdrückung begrenzt wird. Unabhängig von der Ausführung des Differenzverstärkers kann optional zwischen Eingangsteilern und dem Differenzverstärker eine Gleichtaktinduktivität, analog zur erwähnten Gleichtaktinduktivität am Messsystemeingang, geschaltet werden um eine weitere Gleichtaktunterdrückung zu erhalten.

[0049] In vielen Anwendung bzw. Hardwareaufbauten sind die Platzverhältnisse eng, d.h. bei der zu vermessenden Schaltung besteht wenig Platz. Folglich kann das Messsystem nicht nahe an die zu messende Spannung oder den zu messenden Strom gebracht werden und somit muss das Messsystem über zusätzliche Kabel oder lange Messleitungen mit der zu vermessenden Schaltung verbunden werden.

[0050] Um eine möglichst hohe Gleichtakt- und sonstige Störunterdrückung zu erhalten, sollte der Messteil möglichst nahe an die zu vermessende Schaltung gebracht werden, um die parasitären Elemente in den Zuleitungen sowie die Möglichkeit von induzierte Störspannungen durch benachbarte Schaltungsteile minimal zu halten, d.h. der Messteil sowie die Messleitungen definieren hauptsächlich die Qualität des Messsignals (maximal erreichbare Gleichtakt- und Störunterdrückung) und somit ist deren mechanische Ausführung sehr kritisch.

[0051] Vorteilhaft werden deshalb der Messteil und der Auswerteteil des Messsystems physikalisch getrennt, d.h. es existieren zwei separate Schaltungsteile, welche über ein mehradriges geschirmtes Kabel (Signal- und Versorgungsleitungen) miteinander verbunden sind (vgl. Fig. 8). Die physikalische Trennung wird vorteilhaft zwischen den Eingangsteilern und dem Differenzverstärker, d.h. entsprechend der galvanischen Trennung der Versorgungsleitungen der beiden Schaltungsteile, durchgeführt, wobei auch eine Trennung nach dem Differenzverstärker oder an einem anderen Ort denkbar ist. Beide Schaltungsteile befinden sich somit in einem separaten Schirmgehäuse, wobei das geschirmte Kabel zwischen den beiden Schaltungsteilen die beiden Schirmgehäuse miteinander verbindet.

[0052] Unabhängig vom physikalischen Aufbau sowie der Ausführung des Eingangsteils, muss in allen Varianten mit zwei hochohmigen Teilern die Ladeleitung C weiterhin bestehen bleiben, da ansonsten eine rasche Aufladung der parasitären Erdkapazität C_{earth} verhindert wird. Die Ladeleitung kann wiederum intern oder direkt bei der zu vermessenden Schaltung mit der Leitung B verbunden werden. Aufgrund des symmetrischen Eingangsteils mit zwei hochohmigen Teilern, kann die Ladeleitung aber auch mit der Leitung A verbunden werden. Es besteht jedoch auch die Möglichkeit, die Ladeleitung C weder mit A noch mit B zu verbinden, sondern die Ladeleitung C mit einem separaten Potential an der zu vermessenden Schaltung zu verbinden, d.h. zwischen der Ladeleitung C und den beiden Potentialen A und B existiert eine in der zu vermessenden Schaltung interne Gleichtaktspannung $v_{\text{cm,int}}$, welche zusammen mit der halben maximalen Gegentakt-

spannung ($V_{dm} = V_{AB}$) die maximale Spannungsfestigkeit der beiden Eingangsteiler, d.h. $V_{cm,int} + V_{AB}/2 \leq V_{AC,max} = V_{BC,max}$, nicht überschreiten darf (vgl. Fig. 8). Diese Messanordnung, d.h. mit separatem Ladeleitungsanschluss C, ist vor allem bei den Messungen vorteilig, bei denen eine kapazitive Belastung der beiden Messpotentiale A und B durch die parasitäre Erdkapazität C_{earth} des Messsystems nicht zulässig ist. In dem Fall wird mit der Ladeleitung C ein Potential in der Schaltung gewählt, welches durch die Belastung nicht gestört wird, d.h. Stabiles und gut gestütztes Potential wie z.B. die Referenzspannung der zu vermessenden Schaltung oder ein Versorgungspotential.

[0053] Unabhängig von der gewählten Verbindungsart wird das Kabel der Messzuleitung vorteilhaft als symmetrisches Kabel, d.h. geschirmtes zweiadriges Kabel ausgeführt, wobei der Schirm als Ladeleitung C verwendet wird und mit dem Schirmgehäuse der Messelektronik verbunden ist. Die beiden Messleitungen zu den Anschlüssen A und B sind vorteilhaft verdrillt und werden innerhalb des Schirms geführt (shielded-twisted-pair), wodurch die Störeinwirkungen einerseits minimiert werden und allenfalls symmetrisch auf die beiden Leitungen beaufschlagt werden, d.h. vom Differenzverstärker nicht gemessen werden.

[0054] Wird aufgrund der Einfachheit der Messprozedur/Messaufbaus/Handhabung (zwei anstatt drei Anschlüsse) auf einen separaten Ladeleitungsanschluss C verzichtet, so wird der Anschluss A oder B vorteilhaft am Anfang der Messzuleitung, d.h. möglichst nahe an der zu vermessenden Schaltung, mit der Ladeleitung C verbunden.

[0055] Allgemein bei galvanisch getrennten Messsystemen, bei welchen die Gleichtaktspannung v_{cm} die maximale Gegentaktspannung v_{AB} um Faktoren überschreiten kann, besteht die Gefahr, dass bei falscher Handhabung des Messgeräts entweder die Ladeleitung C, oder bei asymmetrischen Eingangsteilern die Leitung zum niederimpedanten Teiler, nicht mit der zu vermessenden Schaltung verbunden ist, d.h. nur der oder die hochimpedante(n) Teiler an der zu vermessenden Schaltung angeschlossen sind. Aufgrund der parasitären Erdkapazität C_{earth} , welche bei hohen Frequenzen geringe Impedanzwerte annimmt, liegt in diesem Fall die gesamte Gleich- und Gegentaktspannung $v_{cm} + v_{AB}$ (weit über der maximalen Spannungsfestigkeit) am hochimpedanten Teiler an, da durch den hochimpedanten Spannungsteiler eine schnelle Aufladung der Erdkapazität verhindert wird.

[0056] Um eine Zerstörung des Messgeräts zu verhindern, wird deshalb vorteilhaft direkt am Eingang des Messsystems z.B. parallel zu allen hochohmigen Teilern eine Schutzvorrichtung/Spannungsableiter vorgesehen, welche im Fehlerfall eine rasche Aufladung der Erdkapazität ermöglicht und somit eine Überspannung verhindert (vgl. Fig. 8). Vorteilhaft werden Schutzelemente verwendet, welche im Normalfall einen hohen Widerstand und eine geringe parasitäre Sperrschichtkapazität aufweisen, um die zu vermessenden Schaltung nicht zusätzlich differentiell zu belasten. Im Vergleich zu TVS- oder Suppressordioden ist dies unter anderem vor allem bei ESD-Dioden oder Funkenstrecken (spark gap, gas discharge tube) der Fall.

REFERENZEN

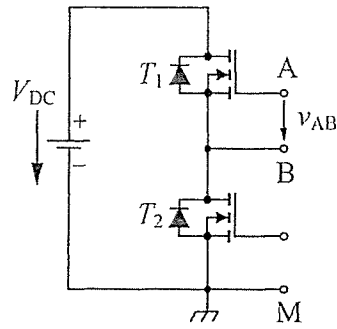
[0057]

- [1] Teledyne LeCroy, «HVFO High Voltage Fiber Optically-isolated Probe», Datasheet.
- [2] Tektronix, «IsoVu™ Optically Isolated DC-1 GHz Measurement System Offers >120 dB CMRR with 2kV Common Mode Range», White Paper, 2016.
- [3] Y. Lobsiger, G. Ortiz, D. Bortis, J.W. Kolar «Concept and Experimental Evaluation of a Novel DC-100 MHz Wireless Oscilloscope», Proceedings of the International Power Electronics Conference – ECCE Asia (IPEC 2014), Hiroshima, Japan, May 18–21, 2014.
- [4] Datasheet, «A300-1», Langer EMV-Technik.

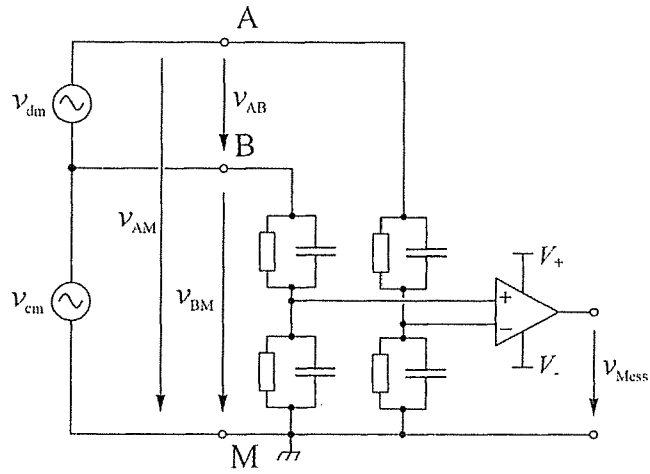
Patentansprüche

1. Galvanisch getrenntes Messsystem (10), zur Messung einer Spannung zwischen einem ersten Anschluss (11) und einen zweiten Anschluss (12) des Messsystems (10), aufweisend ein Schirmgehäuse (3) und einen Messverstärker (4), dadurch gekennzeichnet, dass das Messsystem einen ersten Spannungsteiler (1) und einen zweiten Spannungsteiler (2) jeweils mit einem Mittelabgriff aufweist, der Messverstärker (4) zum Bilden einer differentiellen Messausgangsspannung aus der Differenzspannung zwischen dem Mittelabgriff des ersten Spannungsteilers (1) und dem Mittelabgriff des zweiten Spannungsteilers (2) angeordnet ist.
2. Galvanisch getrenntes Messsystem (10) gemäss Anspruch 1, wobei der Mittelabgriff des ersten Spannungsteilers (1) an einen ersten Eingang des Messverstärkers (4) angeschlossen ist, der Messverstärker (4) als Spannungsfolger ausgebildet ist und ein Ausgang des Messverstärkers (4) an einen ersten Messausganganschluss (31) angeschlossen ist, und der Mittelabgriff des zweiten Spannungsteilers (2) an einen zweiten Messausganganschluss (32) angeschlossen ist.

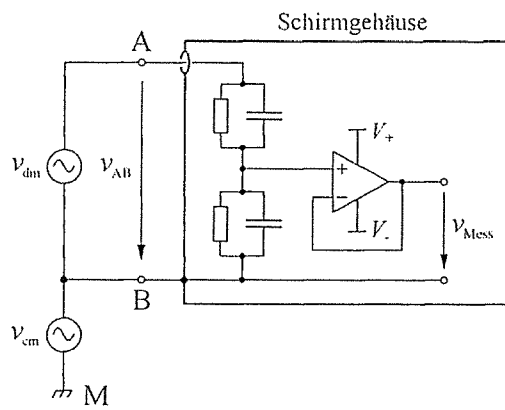
3. Galvanisch getrenntes Messsystem (10) gemäss Anspruch 1 oder 2, wobei der erste Spannungsteiler (1) und der zweite Spannungsteiler (2) unterschiedliche Impedanzen aufweisen.
4. Galvanisch getrenntes Messsystem (10) gemäss Anspruch 3, wobei der erste Spannungsteiler (1) eine um zwei, fünf, zehn, 100, 1000 oder 10 000 Mal höhere Impedanz als der zweite Spannungsteiler (2) aufweist.
5. Galvanisch getrenntes Messsystem (10) gemäss einem der vorangehenden Ansprüche, wobei der erste Spannungsteiler (1) zwischen dem ersten Anschluss (11) und dem Schirmgehäuse (3) angeschlossen ist, und der zweite Spannungsteiler (2) zwischen dem zweiten Anschluss (12) und dem Schirmgehäuse (3) angeschlossen ist.
6. Galvanisch getrenntes Messsystem (10) gemäss Anspruch 5, aufweisend einen Referenz-Anschlusspunkt (6), welcher auf einem gleichen Potential wie der zweite Anschluss (12) des Messsystems (10) liegt, und eine Ladeleitung (5), welche das Schirmgehäuse (3) mit dem Referenz-Anschlusspunkt (6) verbindet.
7. Galvanisch getrenntes Messsystem (10) gemäss einem der vorangehenden Ansprüche, in welchem ein Referenzpotential des Messverstärkers (10) vom Schirmgehäuse (3) getrennt ist.
8. Galvanisch getrenntes Messsystem (10) gemäss Anspruch 7, in welchem das Referenzpotential des Messverstärkers (4) an den Mittelabgriff des zweiten Spannungsteilers (2) angeschlossen ist.
9. Galvanisch getrenntes Messsystem (10) gemäss einem der vorangehenden Ansprüche, aufweisend eine galvanisch getrennte Spannungsversorgung des Messverstärkers (4).
10. Galvanisch getrenntes Messsystem (10) gemäss Anspruch 2, wobei der Mittelabgriff des ersten Spannungsteilers (1) an einen ersten Eingang des Messverstärkers (4) angeschlossen ist, der Messverstärker (4) als Spannungsfolger ausgebildet ist und ein Ausgang des Messverstärkers (4) an einen ersten Messausganganschluss (31) angeschlossen ist, der Mittelabgriff des zweiten Spannungsteilers (2) an einen ersten Eingang eines weiteren Messverstärkers (44) angeschlossen ist, der weitere Messverstärker (44) als Spannungsfolger ausgebildet ist und ein Ausgang des weiteren Messverstärkers (44) an einen zweiten Messausganganschluss (32) angeschlossen ist.
11. Galvanisch getrenntes Messsystem (10) gemäss Anspruch 10, aufweisend eine erste Leitung zwischen dem ersten Anschluss (11) und dem ersten Spannungsteiler (1) und eine zweite Leitung zwischen dem zweiten Anschluss (12) und dem zweiten Spannungsteiler (2), wobei zur Unterdrückung eines gleichtaktmässigen Stromes durch die beiden Spannungsteiler (1, 2) eine Gleichtaktinduktivität in die beiden Leitungen geschaltet ist.
12. Galvanisch getrenntes Messsystem (10) gemäss Anspruch 10 oder 11, aufweisend einen Differenzverstärker (44), wobei ein erster Eingang des Differenzverstärkers (44) an den ersten Messausganganschluss (31) geschaltet ist und ein zweiter Eingang des Differenzverstärkers (44) an den zweiten Messausganganschluss (32) geschaltet ist, und wobei ein Elektronikpotential (G) des Differenzverstärkers (44) mittels eines Spannungsteilers als ein Mittelpotential zwischen dem Potential des ersten Messausganganschlusses (31) und des zweiten Messausganganschlusses (32) gebildet ist.
13. Galvanisch getrenntes Messsystem (10) gemäss Anspruch 12, wobei der Differenzverstärker (44) Teil eines Auswerteteils des Messsystems (10) ist, und die beiden Messverstärker (4, 44) Teil eines Messteils des Messsystems (10) sind, und mindestens eine der folgenden Eigenschaften realisiert ist:
 - der Auswerteteil weist eine Stromversorgung auf, welche von einer Stromversorgung des Messteils und insbesondere der beiden Messverstärker (4, 44) galvanisch getrennt ist;
 - der Auswerteteil und der Messteil sind durch ein geschirmtes Kabel miteinander verbunden;
 - in Leitungen zwischen den beiden Messausganganschlüssen (31, 32) und den beiden Eingängen des Differenzverstärkers (44) ist zur Unterdrückung eines gleichtaktmässigen Stromanteils eine weitere Gleichtaktinduktivität geschaltet.



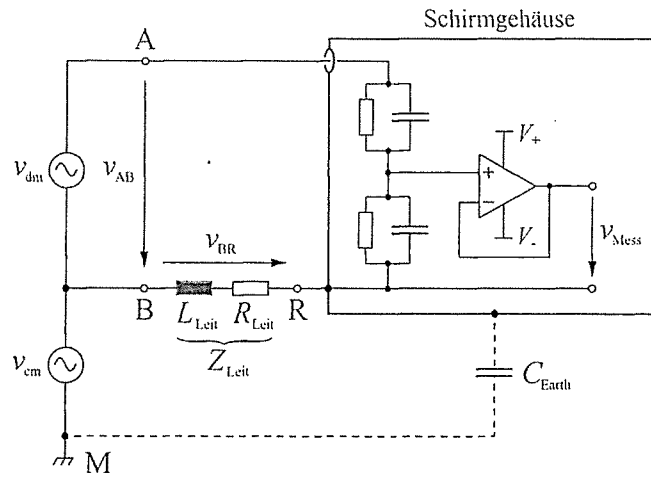
Figur 1



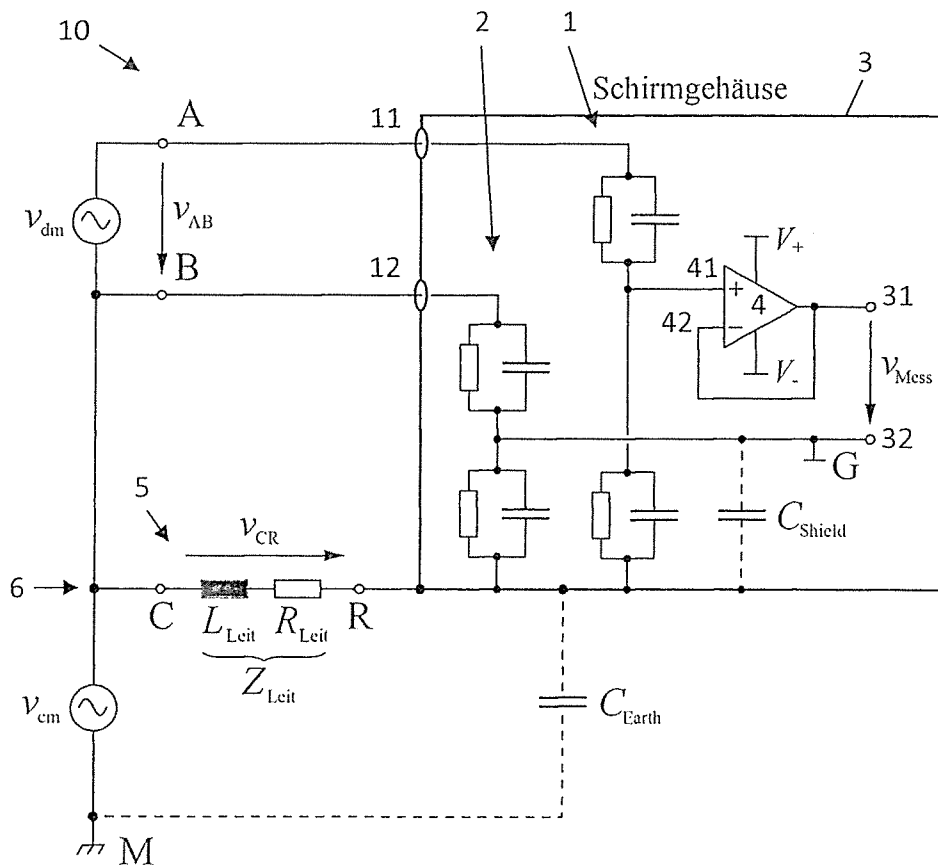
Figur 2



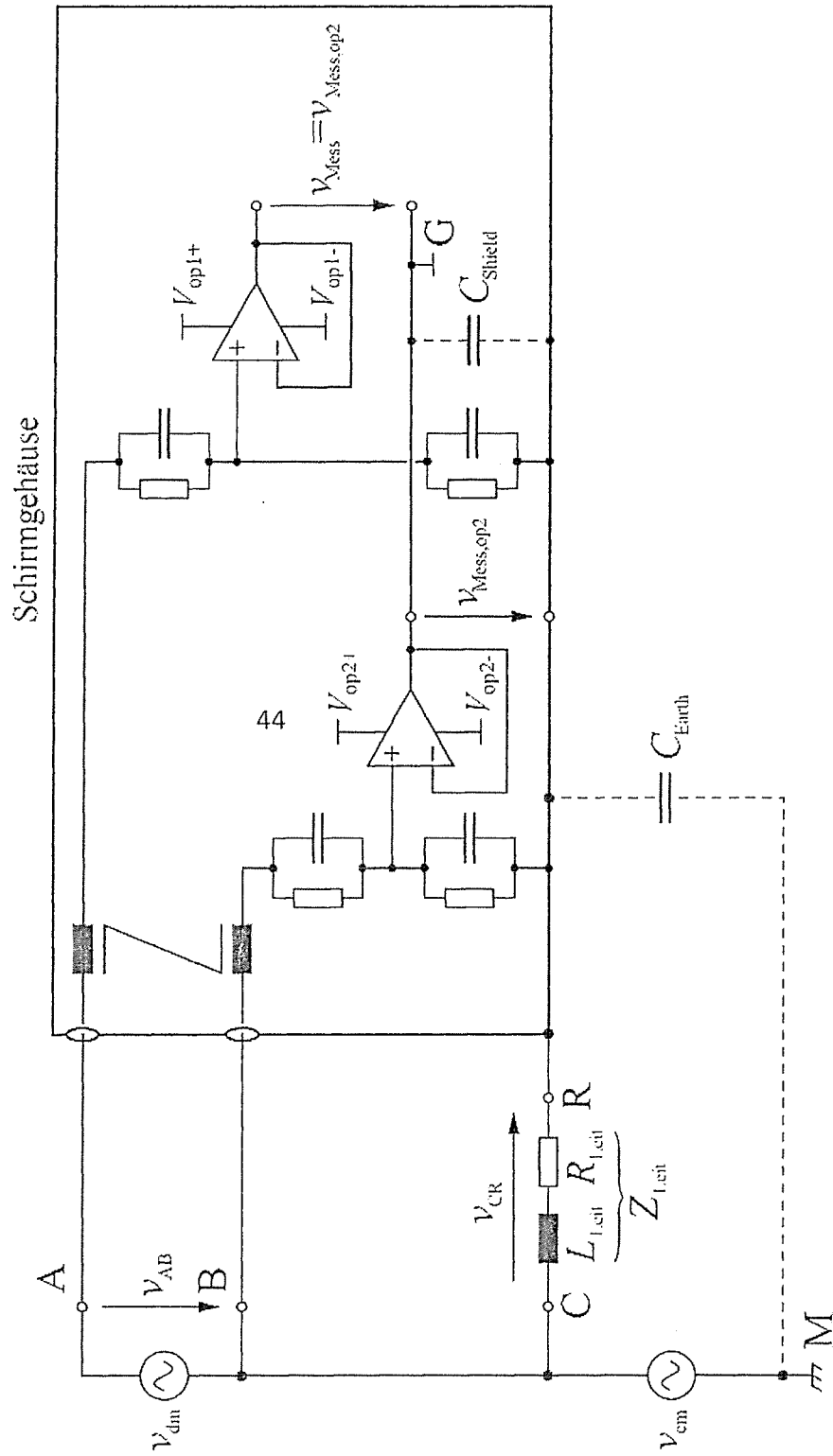
Figur 3



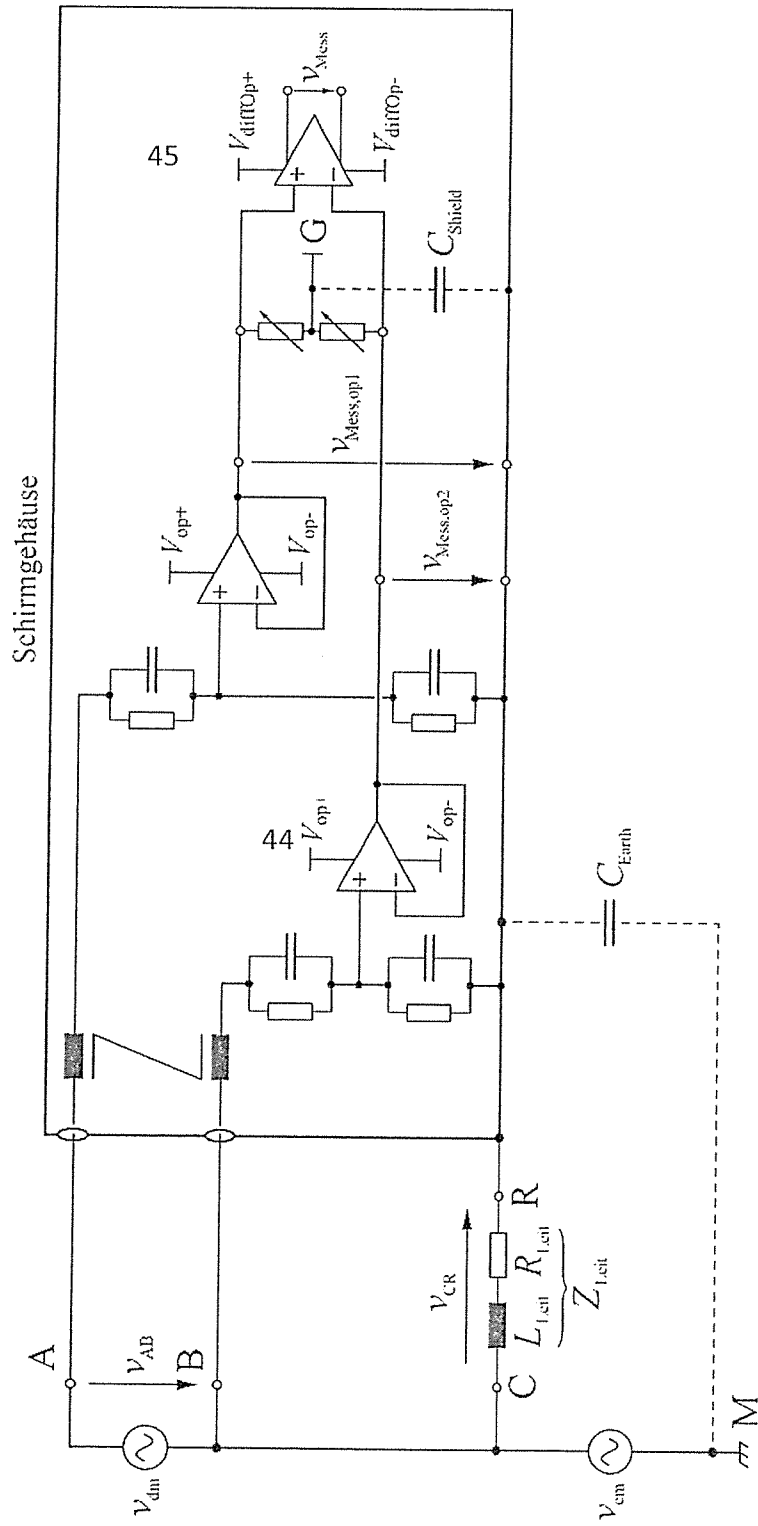
Figur 4



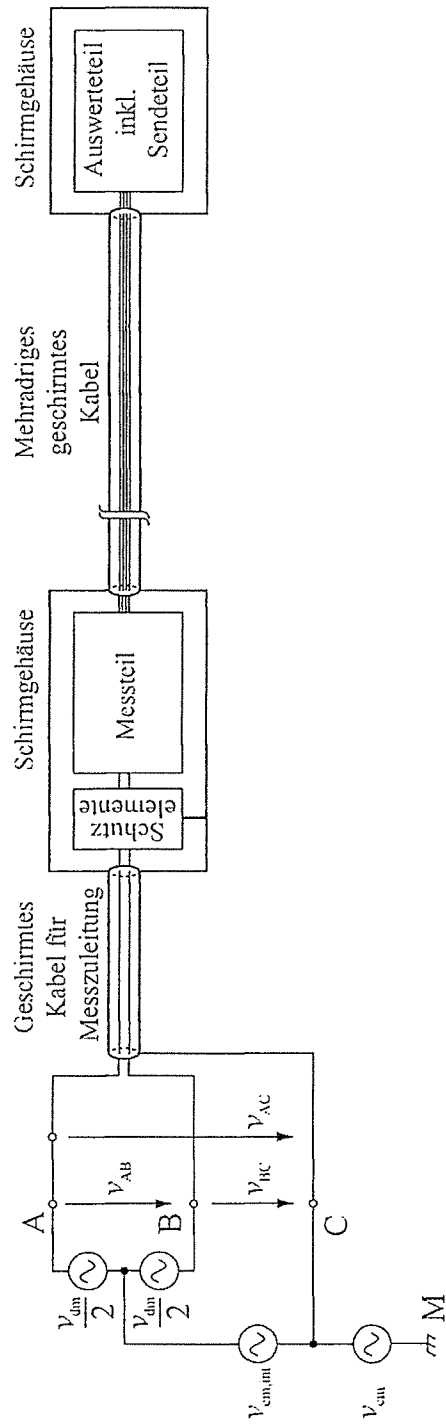
Figur 5



Figur 6



Figur 7



Figur 8