

SCHWEIZERISCHE EIDGENOSSENSCHAFT
EIDGENÖSSISCHES INSTITUT FÜR GEISTIGES EIGENTUM

(11) CH 713 723 B1

(51) Int. Cl.: H02M 7/483 (2007.01)

Erfindungspatent für die Schweiz und Liechtenstein

Schweizerisch-liechtensteinischer Patentschutzvertrag vom 22. Dezember 1978

(12) **PATENTSCHRIFT**

(21) Anmeldenummer: 00557/17

(22) Anmeldedatum: 26.04.2017

(43) Anmeldung veröffentlicht: 31.10.2018

(24) Patent erteilt: 30.07.2021

(45) Patentschrift veröffentlicht: 30.07.2021

(73) Inhaber:
ETH Zürich, ETH Transfer, HG E 47-49 Rämistrasse 101
8092 Zürich ETH Zentrum (CH)

(72) Erfinder:
Johann Walter Kolar, 8044 Zürich (CH)
Jonas Emanuel Huber, 5600 Lenzburg (CH)

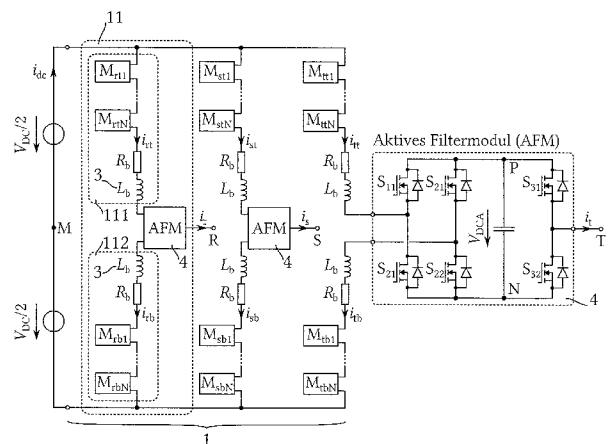
(74) Vertreter:
Frei Patentanwaltsbüro AG, Postfach
8032 Zürich (CH)

(54) **Modularer Multilevel-Stromrichter.**

(57) Die Erfindung betrifft einen modularen Multilevel-Stromrichter, der mehrere Phasen mit Phasenzweigen (11) aufweist, jeweils mit einem oberen Arm (111) und einem unteren Arm (112), wobei jeder der Arme (111, 112) eine serielle Verbindung einer Mehrzahl von MMC-Modulen und einer Arminduktivität (3) aufweist und die MMC-Module steuerbare Spannungsquellen sind.

Es liegt dabei pro Phase ein aktives Filtermodul (4) vor, welches einen ersten Anschluss aufweist, der mit dem oberen Mittenanschluss der Phase verbunden ist, einen zweiten Anschluss, der mit dem unteren Mittenanschluss der Phase verbunden ist, und einen dritten Anschluss, der mit dem Phasenanschluss der Phase verbunden ist.

Das aktive Filtermodul (4) weist eine Zwischenkreisspannung zwischen einem oberen Anschlusspunkt (P) und einem unteren Anschlusspunkt (N) auf, und für jeden der drei Anschlüsse des Filtermoduls (4) liegt jeweils ein Brückenweig vor, mit welchem wahlweise der obere oder der untere Anschlusspunkt mit dem jeweiligen Anschluss verbindbar ist.



Beschreibung

[0001] Die Erfindung bezieht sich auf das Gebiet der elektronischen Wandler Sie bezieht sich auf einen Modularen Multilevel-Stromrichter.

Grundlegende Funktionsweise eines Modularen Multilevel-Stromrichters (MMC)

[0002] Ein modularer Multilevel-Stromrichter (Modular Multilevel Converter, MMC oder M2LC) ist eine modulare und skalierbare Multilevel-Topologie [Marquardt2002], welche sich für vielfältige Anwendungen im Bereich hoher Spannungen und hoher Leistungen eignet, wie zum Beispiel für HGÜ oder Antriebssysteme mit grosser Leistung. **Fig. 1a** zeigt eine typische Konfiguration eines solchen MMC in einer dreiphasigen Ausführung **1** zur Übertragung von elektrischer Energie zwischen einem Gleichspannungssystem und einem, im beispielhaft betrachteten Fall dreiphasigen, Wechselspannungssystem.

[0003] Jeder Phasenzweig - als Beispiel sei hier ein Phasenzweig **11** der Phase R betrachtet - besteht aus einem oberen Arm **111** und einem unteren Arm **112**. Jeder dieser Arme besteht wiederum aus N seriell verbundenen MMC-Modulen **2** sowie einer Arminduktivität **3**, wobei die Arminduktivitäten des oberen Arms **111** und des unteren Arms **112** eines Phasenzweigs auch in einer gekoppelten Spule realisiert werden können. Eine Zwischenkreisgleichspannung eines MMC-Moduls beträgt $V_{DCM} = V_{DC}/N$, d.h. nur einen Bruchteil der Spannung V_{DC} des Gleichspannungssystems.

[0004] Typischerweise sind die MMC-Module wie in **Fig. 1** gezeigt als Halbbrückenmodule realisiert, welche zwei Schaltzustände aufweisen können: ein MMC-Modul ist entweder eingefügt (inserted), d.h. der Armstrom fliesst durch den Kondensator des MMC-Moduls und die Spannung dieses Kondensators tritt zwischen den Klemmen des MMC-Moduls auf; oder das MMC-Modul ist überbrückt (bypassed), d.h. der Armstrom fliesst durch den unteren Schalter und die Spannung zwischen den Klemmen des MMC-Moduls ist ideal gleich Null. Alternativ dazu ist auch eine Realisierung der MMC-Module als Vollbrückenschaltungen möglich, was es erlaubt, die lokale Zwischenkreisspannung in beiden Richtungen zwischen den Ausgangsklemmen anzulegen, nicht nur in einer wie bei der Halbbrückenschaltung. Die folgenden Diskussionen beziehen sich aufgrund deren deutlich grösseren Verbreitung auf die Variante mit den Halbbrückenmodulen. Indem eine bestimmte Anzahl von MMC-Modulen eines Arms eingefügt oder überbrückt werden, wobei die jeweils benötigte Anzahl beispielsweise mittels phasenversetzter Pulsweitenmodulation oder anderen bekannten Modulationsverfahren bestimmt werden kann, verhält sich jeder Arm wie eine gesteuerte Spannungsquelle. Dies ist auch im Ersatzschaltbild von **Fig. 1b** dargestellt. Dementsprechend ist es offensichtlich, dass das Potential der Phasenausgangsklemme (Mittelpunkt des Phasenzweiges, in der Regel an einen Phasenabgang oder Phasenanschluss zu einer Phase des Wechselspannungssystems geschaltet) bezüglich eines gedachten Mittelpunktes, M, des Gleichspannungssystems zwischen $+V_{DC}/2$ und $-V_{DC}/2$ variiert werden kann, indem jeweils eine entsprechende Anzahl von Modulen im oberen und im unteren Arm eingefügt oder überbrückt wird. Die Kondensatorspannungen der MMC-Module müssen aktiv balanciert werden: typischerweise wird ein Sortieralgorithmus verwendet, um zu entscheiden, welches MMC-Modul eines Armes hinzugefügt oder überbrückt werden soll, wobei sowohl das Vorzeichen des Armstromes als auch die individuellen Kondensatorspannungen der MMC-Module bekannt sein müssen.

[0005] Wiederum am Beispiel der Phase R betrachtet, sind die Armströme gegeben als

$$\dot{i}_{rt} = \dot{i}_{zirk} + \frac{\dot{i}_r}{2} \quad \text{und} \quad \dot{i}_{rb} = \dot{i}_{zirk} - \frac{\dot{i}_r}{2},$$

d.h. die Armströme enthalten jeweils einen Anteil des Phasenstroms i_r , sowie zusätzlich einen zirkulierenden Strom i_{zirk} , der in einer durch das Gleichspannungssystem sowie den beiden Armen des Phasenzweiges aufgespannten Schleife fliesst. Im Mittel müssen also immer N MMC-Module pro Phasenzweig, d.h. im oberen und unteren Arm zusammen, eingefügt sein, um einen exzessiven Anstieg des zirkulierenden Stromes zufolge der andernfalls an der Serieschaltung der beiden Arminduktivitäten anliegenden Spannung zu vermeiden.

[0006] Vorteilhaft besteht der zirkulierende Strom ausschliesslich aus einem Gleichanteil (und einem überlagerten schaltfrequenten Rippel) derart, dass der Energieaustausch mit dem Gleichspannungssystem jenem mit dem Wechselspannungssystem entspricht, d.h. idealerweise gilt also

$$\dot{i}_{rt,ac} = -\dot{i}_{rb,ac} = \frac{\dot{i}_r}{2} \quad \text{und} \quad \dot{i}_{zirk} = \frac{\dot{i}_{dc}}{3}.$$

[0007] Werden jedoch keine speziellen Vorkehrungen getroffen, d.h. wenn also wie oben beschrieben der obere und der untere Arm jeweils direkt mit einer sinusförmigen Referenz moduliert werden um eine sinusförmige Phasenspannung zu erzeugen, enthält der zirkulierende Strom nicht nur die für die Funktionsweise des Konverters notwendigen und oben beschriebenen Anteile, sondern zusätzlich signifikante unerwünschte harmonische Komponenten. Insbesondere weist er ei-

ne grosse Komponente bei der zweiten Harmonischen der Ausgangsfrequenz (d.h. der Frequenz des Wechselspannungssystems) auf, wie dies in **Fig. 4e** während der ersten 100ms zu sehen ist. Dementsprechend weisen auch die Armströme harmonische Verzerrungen auf, wodurch ihre RMS-Werte gegenüber dem oben beschriebenen idealen Fall ansteigen und höhere Leitverluste verursachen.

Stand der Technik für die Regelung des zirkulierenden Stromes

[0008] In der Literatur werden deshalb verschiedene Verfahren zur Unterdrückung dieser unerwünschten Harmonischen im zirkulierenden Strom bzw. in den Armströmen beschrieben. Die direkteste Variante besteht darin, zu den Armspannungen durch eine entsprechende Anpassung der Modulationsreferenz eine Gleichtaktspannung hinzuzufügen, welche dann an der Serienschaltung der beiden Arminduktivitäten anliegt und dementsprechend zur Regelung des zirkulierenden Stromes verwendet werden kann. Dieses Verfahren wird in [Antonopoulos2009] beschrieben. Potentiell nachteilig ist dabei, dass eine entsprechende Spannungsreserve benötigt wird, die das Erzeugen der Gleichtaktanteile der Armspannungen erlaubt. Anders gesagt bedeutet dies, dass für eine gegebene Spannung des Gleichspannungssystems die maximale wechselspannungsseitige Ausgangsspannung verkleinert wird. In MMC-Systemen mit vielen MMC-Modulen ist dies typischerweise von untergeordneter Bedeutung, da dort oftmals ohnehin mehr MMC-Module pro Arm als unbedingt notwendig eingesetzt werden, um die Zuverlässigkeit mittels Redundanz zu erhöhen. Umgekehrt kann die Anwendung dieses Verfahren bei MMC-Systemen mit nur wenigen MMC-Modulen unvorteilhaft sein.

[0009] Deshalb wurde in [Madawala2015] eine andere Variante beschrieben, den zirkulierenden Strom zu regeln. Wie in **Fig. 2** gezeigt, wird dabei jeder Arm um ein dediziertes Spannungskorrekturmodul **3** ergänzt. Diese Spannungskorrekturmodule arbeiten als aktive Filter, indem sie Spannungskomponenten zu den Armspannungen hinzufügen, die zu einer Unterdrückung der harmonischen Komponenten des zirkulierenden Stromes führen. D.h. die Gleichtaktspannung wird hier nicht mehr durch die Modulation der Armspannungen erzeugt, sondern durch die dedizierten Spannungskorrekturmodule. In beiden Fällen wird die Ausgangsspannung eines Phasenzweiges dadurch nicht beeinflusst. Vorteilhaft dabei ist, dass die Spannungskorrekturmodule mit einer verhältnismässig tiefen lokalen Zwischenkreisspannung V_{DCK} arbeiten können, welche insbesondere deutlich kleiner als die Zwischenkreisspannung eines MMC-Moduls ist. Dadurch ist der Aufwand zur Realisierung der Spannungskorrekturmodule deutlich kleiner als jener für das Hinzufügen weiterer MMC-Module, wie sie bei der oben beschriebenen Variante zur Regelung des zirkulierenden Stromes für die Erhöhung der Spannungsreserve ggf. benötigt würden. Des Weiteren erlauben die dedizierten Spannungskorrekturmodule vorteilhaft eine Trennung der Regelung der Ausgangsgrössen und des zirkulierenden Stromes: die MMC-Module werden zur Erzeugung der gewünschten Ausgangsspannung des Phasenzweigs verwendet, während die Spannungskorrekturmodule zur Regelung des zirkulierenden Stromes auf seinen idealen Wert dienen. Die lokale Zwischenkreisspannung der Spannungskorrekturmodule kann mittels eines geeigneten Regelkreises stabilisiert werden, d.h. es wird keine externe Versorgungsschaltung benötigt.

[0010] Nachteilig bei dieser zweiten Variante ist die Verwendung von je einem Spannungskorrekturmodul pro Arm, d.h. von zwei Spannungskorrekturmodulen pro Phasenzweig, was einen entsprechenden Aufwand für die Realisierung bedingt. Zusätzlich unterliegt die Ansteuerung dieser Vielzahl von Spannungskorrekturmodulen einer gewissen Komplexität und bedingt ebenfalls einen verhältnismässig hohen Aufwand für die notwendige Kommunikationselektronik.

Literatur zum Stand der Technik

[0011]
 [Marquardt2002] R. Marquardt, A. Lesnicar, and J. Hildinger, „Modulares Stromrichterkonzept für Netzkupplungsanwendungen bei hohen Spannungen,“ in ETG-Fachtagung, 2002.
 [Antonopoulos2009] A. Antonopoulos, L. Ångquist, and H.-P. Nee, „On dynamics and voltage control of the modular multilevel converter,“ in Proc. 13th Europ. Power Electron. and Appl. Conf. (EPE), Barcelona, Spanien, 2009.
 [Madawala2015] U. K. Madawala and B. S. Riar, „Modular multi-level converters,“ U.S. Patent Appl. US 2015/0288287 A1, 2015.

[0012] Aufgabe der vorliegenden Erfindung ist es, einen modularen Multilevel-Stromrichter zu schaffen, welcher eine Regelung des zirkulierenden Stromes mittels eines dedizierten aktiven Filtermoduls ermöglicht, dabei aber einfacher zu realisieren ist.

[0013] Die Aufgabe wird gelöst durch einen Modularen Multilevel-Stromrichter gemäss den Patentansprüchen.

[0014] Gegenüber dem Stand der Technik stellt dies eine konzeptionelle Vereinfachung dar: zur Erzielung der dem Stand der Technik entsprechenden Funktionalität wird nur noch ein einzelnes aktives Filtermodul pro Phase anstelle von deren zwei verwendet. Dadurch wird der Aufwand zur Realisierung deutlich verringert, und gleichzeitig die Komplexität der notwendigen Kommunikations- und Regelungssysteme reduziert.

[0015] Weitere bevorzugte Ausführungsformen gehen aus den abhängigen Patentansprüchen hervor.

[0016] Im Folgenden wird der Erfindungsgegenstand anhand von bevorzugten Ausführungsbeispielen, welche in den beiliegenden Abbildungen dargestellt sind, näher erläutert. Diese zeigen:

- Fig. 1:** MMC-Topologie gemäss dem Stand der Technik sowie ein Ersatzschaltbild.
- Fig. 2:** MMC-Topologie mit zwei dedizierten Spannungskorrekturmodulen pro Phasenzweig gemäss dem Stand der Technik.
- Fig. 3:** Ausführungsform der erfindungsgemässen MMC-Topologie mit einem einzelnen aktiven Filtermodul (AFM) pro Phasenzweig.
- Fig. 4:** Charakteristische Spannungs- und Stromverläufe, wobei für $t < 100\text{ms}$ die AFM deaktiviert sind und bei $t = 100\text{ms}$ aktiviert werden. Die Bezeichnungen der dargestellten Grössen beziehen sich auf **Fig. 3**; im Detail sind die folgenden Grössen gezeigt:
- a) Phasenspannungen
 - b) Phasenströme
 - c) Gleichstrom der aus dem Gleichspannungssystem bezogen wird
 - d) Armströme der Phase R
 - e) Zirkulierender Strom der Phase R
 - f) Lokale Zwischenkreisspannung des AFMs 4 der Phase R
 - g) Kondensatorspannungen der MMC-Module des oberen Arms 111 der Phase R
 - h) Kondensatorspannungen der MMC-Module des unteren Arms 112 der Phase R

[0017] Grundsätzlich sind in den Figuren gleiche oder gleich wirkende Elemente mit gleichen Bezugszeichen versehen.

[0018] Insbesondere liegt gemäss **Fig. 3** ein modularer Multilevel-Stromrichter mit einem einzelnen aktiven Filtermodul (AFM) 4 pro Phasenzweig vor. Dieses AFM ist mittels dreier Anschlüsse jeweils mit den Arminduktivitäten des oberen Arms 111 und des unteren Arms 112 des entsprechenden Phasenzweigs verbunden, sowie auch mit dem Phasenabgang, auch Phasenanschluss genannt. Jeder dieser drei Anschlüsse ist auf den Mittelpunkt jeweils eines Brückenzeiges bestehend aus jeweils einem oberen und einem unteren Halbleiterschalter geführt. Ausserdem weist ein AFM einen lokalen für alle drei Brückenzeige des AFMs gemeinsamen Zwischenkreiskondensator auf. Analog zu den oben für den Stand der Technik beschriebenen Ansätzen, welche zwei Spannungskorrekturmodule pro Phasenzweig einsetzen, kann hier durch geeignete Modulation der beiden mit den Arminduktivitäten verbundenen Brückenzeigen des AFM ebenfalls eine Gleichtaktspannung in den Phasenzweig derart eingefügt werden, dass der zirkulierende Strom wunschgemäss beeinflusst wird und damit dessen Regelung auf einen Sollwert möglich wird. Im Gegensatz zum Stand der Technik wird dazu bei der vorliegenden Erfindung jedoch nur ein einzelnes AFM pro Phasenzweig benötigt anstelle von je einem Spannungskorrekturmodul pro Arm des Phasenzweiges (d.h. zwei Spannungskorrekturmodulen pro Phasenzweig).

[0019] Die Zwischenkreisspannung des AFMs bemisst sich nach dem Spannungsabfall, der durch die oben erwähnte, ohne Gegenmassnahmen im zirkulierenden Strom vorhandene zweite Harmonische über der Serieschaltung der Arminduktivitäten des oberen und des unteren Arms eines Phasenzweiges verursacht wird, sowie einer angemessenen Reserve für die Regelung. In Ausführungsformen wird keine externe Speisung für den lokalen Zwischenkreis des AFMs benötigt, da dessen Spannung mittels eines geeigneten Regelkreises konstant gehalten werden kann.

[0020] Der dritte Brückenzeig des AFMs, dessen Mittelpunkt mit dem Phasenanschluss des Phasenzweiges verbunden ist, wird beispielsweise mit einem Tastverhältnis von 50% betrieben, wodurch eine virtuelle Verbindung zwischen dem Phasenanschluss und dem Mittelpunkt der beiden Arminduktivitäten hergestellt wird. Dadurch enthält die Phasenspannung entsprechend Harmonische bei der Schaltfrequenz des AFMs und deren Vielfachen. Werden gemäss Ausführungsformen die AFMs der drei Phasenzweige synchron betrieben, löschen sich jedoch diese Anteile in den Aussenleiterspannungen aus und treten stattdessen als zusätzliche Gleichtaktspannung zwischen einem Laststernpunkt und dem (gedachten) Mittelpunkt M des Gleichspannungssystems in Erscheinung. Insbesondere weisen jedoch die Phasenströme dann keine entsprechenden zusätzlichen harmonischen Komponenten aufgrund des Betriebs der AFM auf. Ausserdem ist darauf hinzuweisen, dass die Zwischenkreisspannung der AFM gegenüber der Kondensatorspannung der MMC-Module klein gewählt werden kann, und daher auch die Amplituden der durch die Modulation der MMC-Module erzeugten Harmonischen gross sind gegenüber jenen, die von den AFM erzeugt werden. Hinzu kommt, dass die Schaltfrequenz der AFM aufgrund der tiefen Zwischenkreisspannung in den AFM verhältnismässig gross gewählt werden kann; vorteilhaft insbesondere grösser als die effektive Schaltfrequenz des MMC-Phasenzweiges. Dadurch erfordert der Betrieb der AFM keinen nennenswerten zusätzlichen Filteraufwand.

[0021] Wie in den Strom- und Spannungsverläufen in **Fig. 4** zu sehen ist, ist es mit der erfindungsgemässen modularen Multilevel-Stromrichterschaltung mit einem einzelnen AFM pro Phasenzweig möglich, den zirkulierenden Strom auf einen konstanten Wert zu regeln, wodurch die Armströme ebenfalls ihren idealen Verlauf aufweisen (siehe oben). Des Weiteren

ist zu sehen, dass die Zwischenkreisspannung des AFMs durch die implementierte PI-Regelung nach der Aktivierung der AFM auf ihren Nennwert erhöht und danach stabil dort gehalten wird. Die Ausgangsspannungen und Ausgangsströme werden nicht beeinflusst. Ausserdem führt der ideale Verlauf der Armströme auf einen kleineren Spannungsrippel der Kondensatoren der MMC-Module.

[0022] Die erfindungsgemässe Schaltung in **Fig. 3** erreicht also die eingangs erwähnten Zielsetzungen auf ähnliche Weise wie die Schaltung gemäss dem Stand der Technik [Madawala2015] in **Fig. 2**. Im Gegensatz zu diesem Stand der Technik verwendet die vorliegende Erfindung jedoch nur ein einzelnes zusätzliches Konvertermodul pro Phasenzweig anstelle von deren zwei. Durch diese konzeptionelle Vereinfachung wird die in der vorliegenden Erfindung benötigte Anzahl zusätzlicher Halbleiterschalter mit zugehöriger Ansteuerung von 8 auf 6 reduziert und die Anzahl der benötigten zusätzlichen Zwischenkreiskondensatoren von 2 auf 1 halbiert. Ausserdem werden die Steuerungs- und Kommunikationssysteme vereinfacht, da nur mehr ein statt zwei Konvertermodule vorhanden sind.

Patentansprüche

1. Modularer Multilevel-Stromrichter, aufweisend einen positiven Anschluss und einen negativen Anschluss und eine Mehrzahl von Phasen mit je einem Phasenanschluss pro Phase; einen Phasenzweig (11) pro Phase, aufweisend einen oberen Arm (111), welcher zwischen den positiven Anschluss und einen oberen Mittenanschluss der Phase geschaltet ist, und einen unteren Arm (112), welcher zwischen den negativen Anschluss und einen unteren Mittenanschluss der Phase geschaltet ist, wobei jeder der Arme (111, 112) eine serielle Verbindung einer Mehrzahl von Modulen, im Folgenden als MMC-Module (2) bezeichnet, und einer Arminduktivität (3) aufweist, und die MMC-Module (2) steuerbare Spannungsquellen sind, dadurch gekennzeichnet, dass pro Phase ein aktives Filtermodul (4) vorliegt, welches einen ersten Anschluss aufweist, der mit dem oberen Mittenanschluss der Phase verbunden ist, einen zweiten Anschluss, der mit dem unteren Mittenanschluss der Phase verbunden ist, und einen dritten Anschluss, der mit dem Phasenanschluss der Phase verbunden ist, wobei das aktive Filtermodul (4) einen Zwischenkreiskondensator zwischen einem oberen Anschlusspunkt (P) und einem unteren Anschlusspunkt (N) aufweist, und für jeden der drei Anschlüsse des Filtermoduls (4) jeweils ein Brücken-zweig vorliegt, und für jeden der drei Anschlüsse gilt, dass er einen Mittelpunkt aufweist, der an diesen Anschluss der drei Anschlüsse geschaltet ist, und mit dem Brücken-zweig wahlweise der obere oder der untere Anschlusspunkt mit diesem Anschluss der drei Anschlüsse verbindbar ist.
2. Modularer Multilevel-Stromrichter gemäss Anspruch 1, wobei die MMC-Module (2) jeweils eine Kapazität aufweisen, welche im Betrieb des modularen t Multilevel-Stromrichters eine Zwischenkreisgleichspannung (V_{DCM}) aufweist, und wahlweise diese Zwischenkreisgleichspannung (V_{DCM}) oder die Spannung Null an Anschlussklemmen des MMC-Modules (2) schaltbar ist.
3. Modularer Multilevel-Stromrichter gemäss Anspruch 1, wobei die MMC-Module (2) jeweils eine Kapazität aufweisen, welche im Betrieb des modularen Multilevel-Stromrichters eine Zwischenkreisgleichspannung (V_{DCM}) aufweist, und wahlweise diese Zwischenkreisgleichspannung (V_{DCM}) in positiver oder negativer Richtung oder die Spannung Null an Anschlussklemmen des MMC-Modules (2) schaltbar ist.

[Stand der Technik]

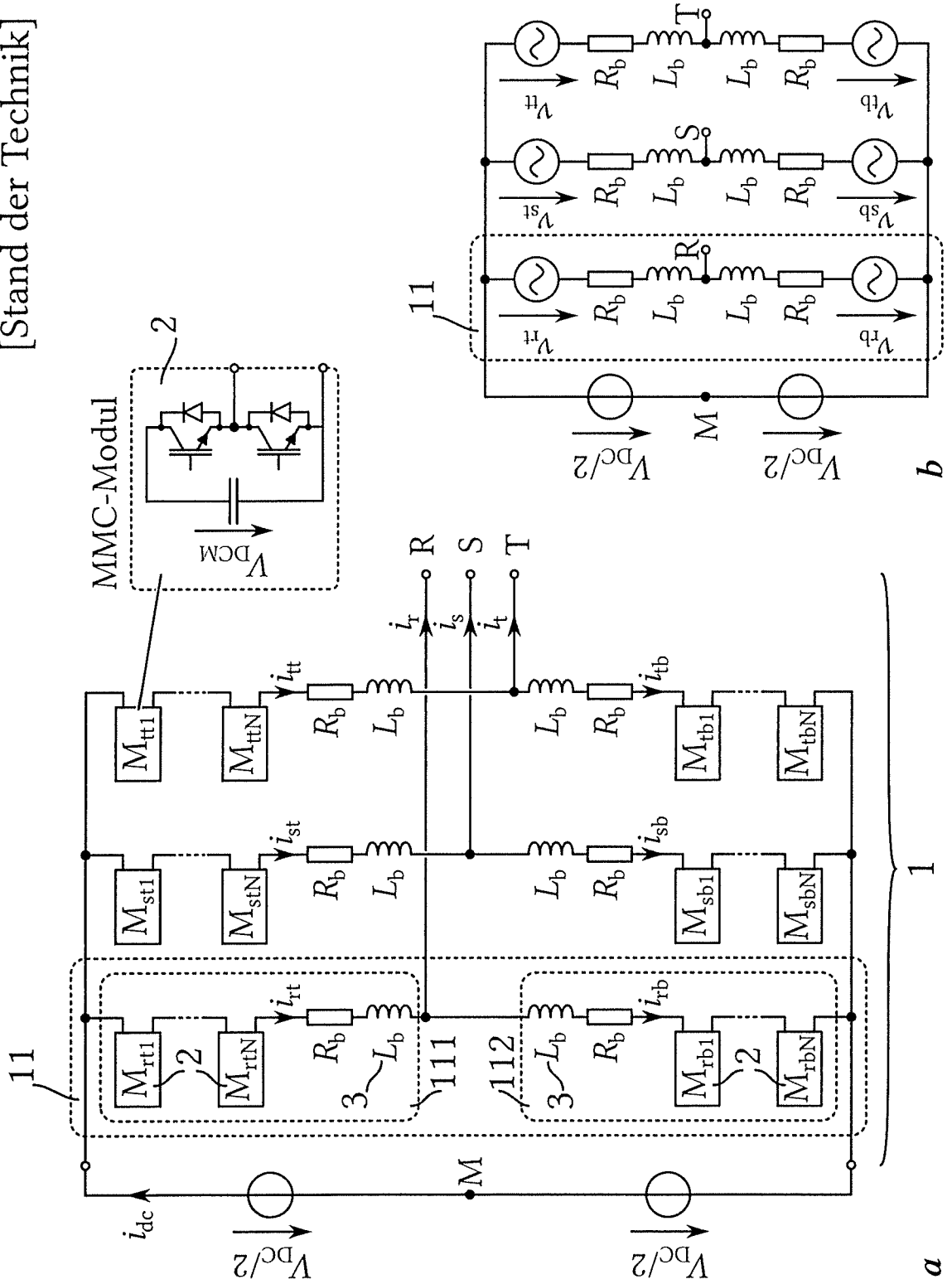


Fig. 1

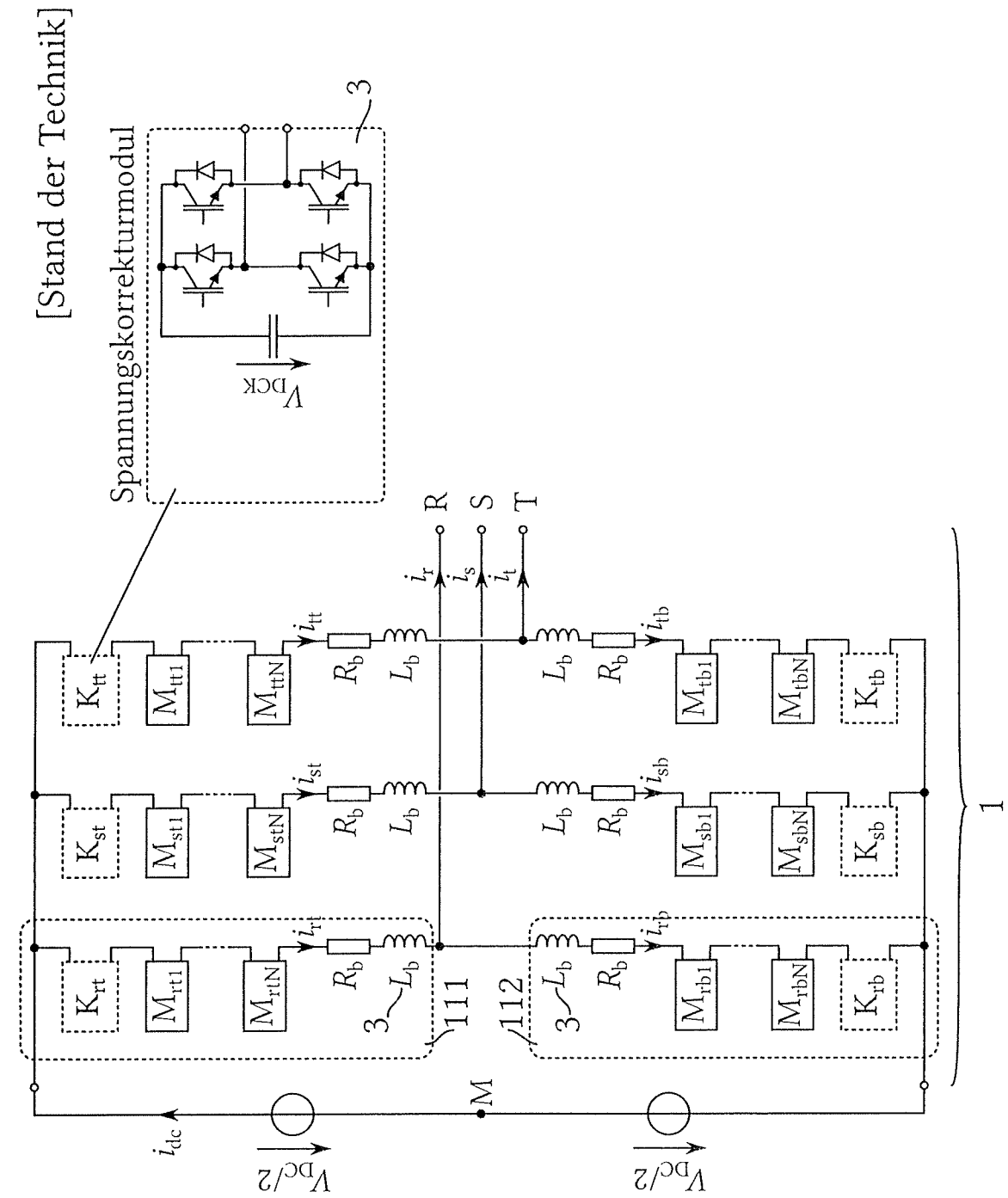


Fig. 2

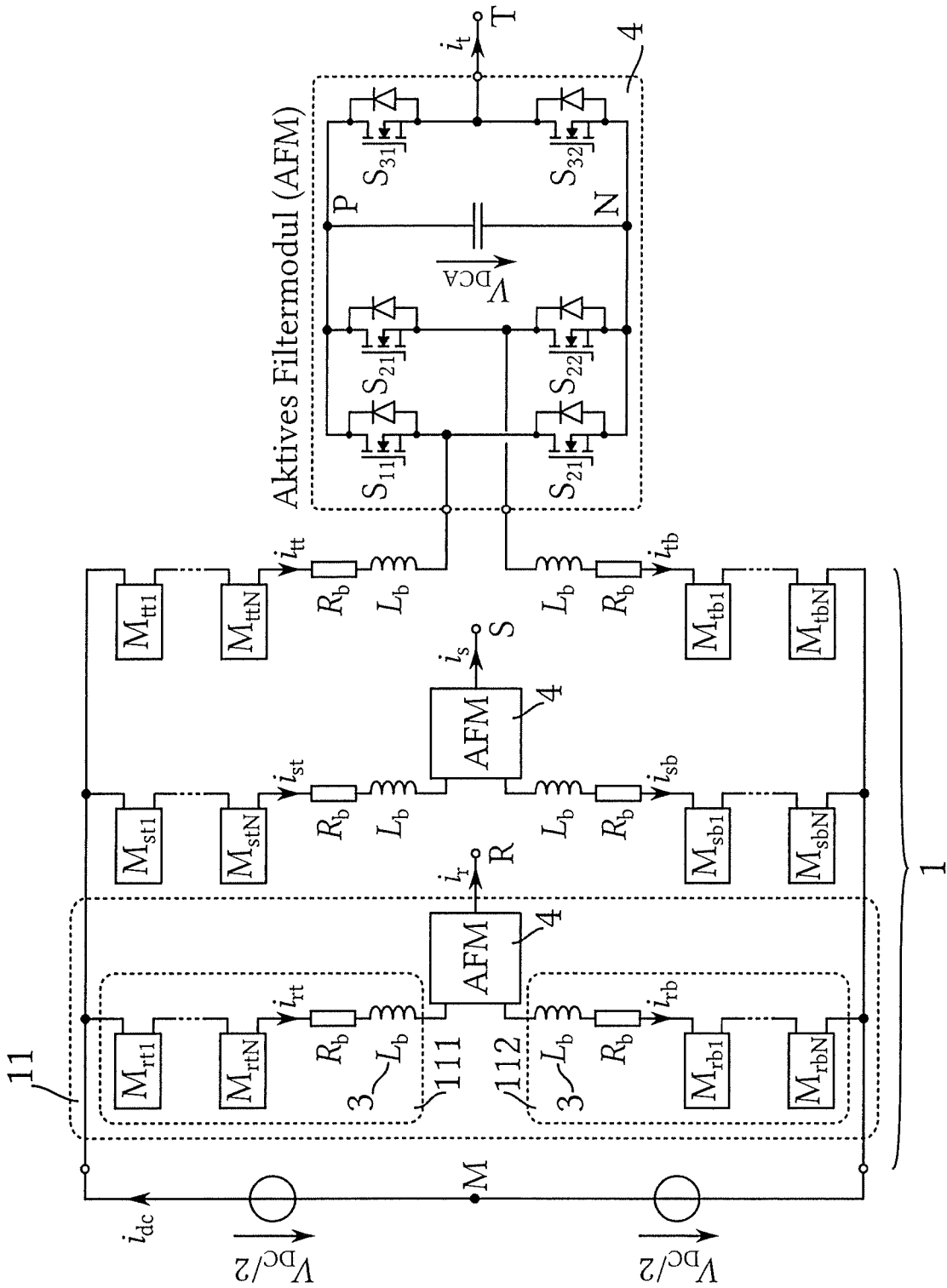


Fig. 3

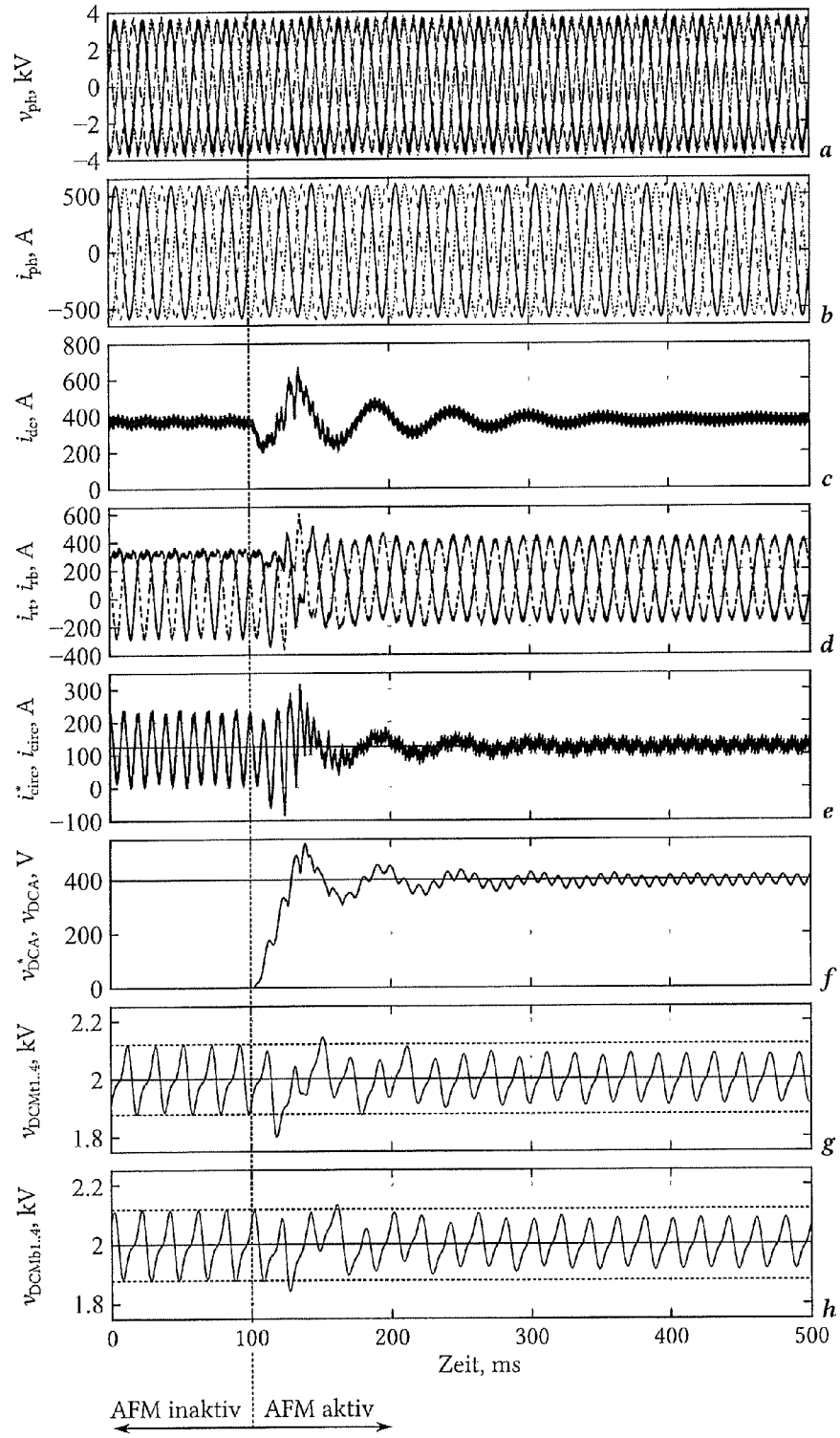


Fig. 4