



SCHWEIZERISCHE EIDGENOSSENSCHAFT  
EIDGENÖSSISCHES INSTITUT FÜR GEISTIGES EIGENTUM

(11) CH 699 646 B1

(51) Int. Cl.: H02M 9/02 (2006.01)

### Erfindungspatent für die Schweiz und Liechtenstein

Schweizerisch-lichtensteinischer Patentschutzvertrag vom 22. Dezember 1978

## (12) PATENTSCHRIFT

(21) Anmeldenummer: 00994/07

(22) Anmeldedatum: 21.06.2007

(24) Patent erteilt: 15.04.2010

(45) Patentschrift veröffentlicht: 15.04.2010

(73) Inhaber:  
ETH Zürich, Rämistrasse 101 / ETH transfer  
8092 Zürich (CH)

(72) Erfinder:  
Dominik Bortis, 8046 Zürich (CH)  
Jürgen Biela, 8004 Zürich (CH)  
Johann W. Kolar, 8044 Zürich (CH)

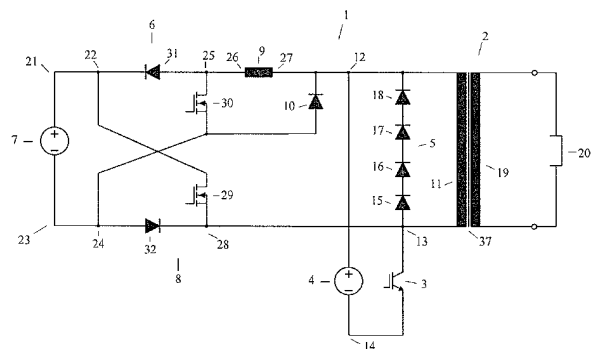
(74) Vertreter:  
Frei Patentanwaltsbüro AG, Postfach 1771  
8032 Zürich (CH)

### (54) Vorrichtung und Verfahren zur verlustarmen negativen Vormagnetisierung eines Pulstransformators.

(57) Die Erfindung betrifft eine Schaltung (6) zur aktiven Vormagnetisierung des Magnetkerns (37) eines Pulstransformators (2), welcher gemeinsam mit einem Halbleiterschalter (3) und einer Eingangsgleichspannungsquelle (4) ein Pulsed Power System zum Erzeugen eines Hochspannungspulses (34) bildet.

Am Beginn (39) einer Pulsperiode (38) wird eine Vormagnetisierungsspannung (7) über eine Serieninduktivität (9) an eine Primärwicklung (11) des Pulstransformators (2) gelegt und so ein linear zu negativen Werten ansteigender Fluss (36) im Pulstransformator (2) erreicht. Am Beginn (41) eines Pulses an der Primärwicklung (11) wird die Vormagnetisierungsspannung (7) abgeschaltet. Die nun über der Primärwicklung (11) auftretende hohe Spannung der Eingangsgleichspannungsquelle (4) führt zu einer positiven Magnetisierung des Transformatorkernelns (37).

Vorteilhaft wird ein negativer Vormagnetisierungswert des Flusses so gewählt, dass am Ende des Pulses an der Primärwicklung ein unter einer positiven Sättigungsgrenze liegender Flusswert vorliegt. Nach Ende des Pulses schliesst sich der dem magnetischen Fluss proportionale Magnetisierungsstrom des Pulstransformators (2) über eine Entmagnetisierungsdiodenseienschaltung (5) und wird demgemäss näherungsweise linear auf Null abgebaut.



## Beschreibung

[0001] Die Erfindung betrifft eine Vorrichtung zur verlustarmen negativen Vormagnetisierung des Hochleistungs-Pulstransformators von Pulsed Power Systemen, wie im Oberbegriff des Patentanspruches 1 beschrieben ist.

## Stand der Technik

[0002] Bei Pulsed Power Systemen zur Erzeugung kurzer unipolarer Hochspannungs- bzw. Hochenergiepulse wird der Pulstransformator über einen Halbleiterschalter für die Pulsdauer an eine hohe Eingangsgleichspannung gelegt und so über der an der Sekundärwicklung hoher Windungszahl liegenden Last die geforderte pulsförmige Hochspannung erzeugt. Am Ende der Pulsdauer liegt dann eine magnetische Aussteuerung des Transformatorkernelns vor, welche vor Auslösung des nächsten Pulses wieder abgebaut werden muss. Hiefür wird der nach Ende eines Pulses verbleibende Magnetisierungsstrom i.a. über eine Serienschaltung von Leistungsdioden (Entmagnetisierungsdiodenserienschaltung) geführt, womit eine den Pulstransformator abmagnetisierende Gegenspannung auftritt. Da die magnetische Aussteuerung des Trafokernes nur unidirektional erfolgt, ist jedoch eine relative geringe magnetische Ausnutzung des Eisenkreises gegeben. Es wird daher vielfach eine Vorrichtung vorgesehen, welche vor dem Schliessen des Halbleiterschalters eine gegenüber der Aussteuerung durch den Spannungspuls negative Vormagnetisierung des Eisenkreises bis nahe an die Grenze der negativen Sättigung sicherstellt, womit näherungsweise eine Verdopplung des nutzbaren Induktionshubes erreicht wird.

[0003] Die Vormagnetisierungsvorrichtung ist im einfachsten Fall rein passiv mittels einer Vormagnetisierungswicklung realisiert, welche aus einer Spannungsquelle (Vormagnetisierungsspannungsquelle) über eine Serieninduktivität gespeist wird. Der Spannungswert der Vormagnetisierungsquelle (Vormagnetisierungsspannungswert) wird dabei so gewählt, dass sich über den ohmschen Widerstand der Serieninduktivität und ggf. einen expliziten Serienwiderstand der gewünschte Vormagnetisierungsstrom einstellt. Die Serieninduktivität stellt während des Auftretens des Leistungspulses einen weitgehend konstanten Strom im Vormagnetisierungskreis sicher, d.h. die ab dem Schliessen des Halbleiterschalters über dem Pulstransformator und somit auch an der Vormagnetisierungswicklung auftretende Spannung wird von der Serieninduktivität übernommen und resultiert bei hinreichend hoher Serieninduktivität in einer nur relativ geringen Vormagnetisierungsstromänderung.

[0004] Dem Vorteil der Einfachheit und Robustheit dieser Ausführung stehen jedoch als Nachteile hohe Verluste, verursacht durch den kontinuierlichen Stromfluss im Vormagnetisierungskreis, und ein relativ hohes Bauvolumen, insbesondere der Serieninduktivität gegenüber. Weiters wird der Aufbau des Pulstransformators durch die Vormagnetisierungswicklung kompliziert.

## Detaillierte Darstellung der Erfindung

[0005] Aufgabe der Erfindung ist es daher, eine Vorrichtung zu schaffen, welche keine explizite Vormagnetisierungswicklung benötigt und eine aktive Führung des Vormagnetisierungsstromes erlaubt, d.h. diesen erst unmittelbar vor dem Beginn des Leistungspulses aufbaut und geringere Verluste als passive Vormagnetisierungsschaltungen aufweist.

[0006] Erfindungsgemäss wird dies durch die Vorrichtung nach Patentanspruch 1 erreicht. Grundgedanke der Erfindung ist, die Primärwicklung des Pulstransformators als Vormagnetisierungswicklung zu nutzen und zwischen der Vormagnetisierungsspannungsquelle und Serieninduktivität einen steuerbaren Polaritätswechsler, gebildet aus zwei Leistungstransistoren und zwei Rückspeisedioden vorzusehen, welcher erlaubt, die Vormagnetisierungsspannung nach Vormagnetisierung des Pulstransformators, d.h. zum Zeitpunkt des Schliessens des Halbleiterschalters bzw. am Beginn der Generierung des Ausgangspulses umzupolen und zur Abmagnetisierung der Serieninduktivität zu verwenden, womit der Strom in der Serieninduktivität über eine Freilaufdiode vor dem Beginn der nächstfolgenden Pulsperiode wieder auf Null abgebaut wird und so Verluste zufolge eines kontinuierlichen Stromflusses im Vormagnetisierungskreis vermieden werden, und die während der Vormagnetisierung in der Serieninduktivität gespeicherte magnetische Energie wieder in die Vormagnetisierungsspannungsquelle zurückgespeist wird. Am Beginn der nächstfolgenden Pulsperiode wird der Polaritätswechsler wieder umgeschaltet, so dass wieder eine den Magnetkern negativ vormagnetisierende Spannung an der Primärwicklung auftritt. Aufgrund der gegenüber der Periodendauer der Pulsfolge i.a. sehr kurzen Pulsdauer steht zur negativen Vormagnetisierung ein relativ langer Zeitabschnitt zur Verfügung, d.h. der Vormagnetisierungsspannungswert kann klein gegenüber der Amplitude der Pulsspannung gewählt werden kann. Vorteilhaft sind dann die Leistungstransistoren des Polaritätswechslers durch Niederspannungs-MOSFETs hoher Stromtragfähigkeit realisierbar.

[0007] Ein vorteilhaftes Verfahren zur Steuerung der erfindungsgemässen Vorrichtung beschreiben der Patentanspruch 2 und der Patentanspruch 3. Wird der Polaritätswechsler am Beginn des Pulses nur teilweise umgeschaltet, d.h. dazu verwendet, die Serieninduktivität während des Pulses parallel zur Primärwicklung des Pulstrafos zu schalten, wird innerhalb der Pulsdauer der Strom in der Serieninduktivität relativ stark erhöht, d.h. Energie aus der Eingangsgleichspannungsquelle an die Serieninduktivität transferiert. Diese Energie kann nach dem Ende des Pulses durch vollständiges Umschalten des Polaritätswechslers in die Vormagnetisierungsspannungsquelle zurückgespeist und damit die während der Vormagnetisierungsphase an die Magnetisierungsinduktivität des Pulstrafos abgegebene Energie weitgehend ersetzt werden. Vorteilhaft ist somit im Mittel über eine Pulsperiode seitens der Vormagnetisierungsspannungsquelle nur eine relativ geringe Leistung zu liefern.

[0008] Die Erfindung wird nachfolgend anhand von Zeichnungen näher dargestellt.

### Aufzählung der Zeichnungen

#### [0009]

- Fig. 1 zeigt in schematisierter Form den Leistungskreis der erfindungsgemässen Vorrichtung in Verbindung mit einem Pulsed Power System bestehend aus Pulstransformator, Halbleiterschalter, Diodenserienschaltung zur Entmagnetisierung des Pulstransformators sowie Vormagnetisierungsspannungsquelle und der Serieninduktivität im Vormagnetisierungskreis.
- Fig. 2 zeigt den Zeitverlauf der innerhalb einer Pulsperiode auftretenden Spannung an der Primärwicklung des Pulstransformators sowie des Flusses im Magnetkern des Pulstransformators und des Stromes in der Serieninduktivität des Vormagnetisierungskreises.

### Ausführung der Erfindung

[0010] In Fig. 1 ist schematisiert ein Pulsed Power System 1 mit Pulstransformator 2, Halbleiterschalter 3, Eingangsgleichspannungsquelle 4 (auch Pulsspeisespannungsquelle genannt) und Entmagnetisierungsdiodenserienschaltung 5, sowie dem erfindungsgemässen Vormagnetisierungskreis 6, gebildet aus einer Vormagnetisierungsspannungsquelle 7, einem Polaritätswechsler 8, einer Serieninduktivität 9 und einer Freilaufdiode 10 gezeigt.

[0011] Die Primärwicklung 11 des Pulstransformators 2 ist einseitig an die positive Klemme 12 der Eingangsgleichspannungsquelle 4 gelegt und mit dem zweiten Ende 13 mit dem Kollektor des Halbleiterschalters 3 verbunden, dessen Emitter an der negativen Klemme 14 der Eingangsgleichspannungsquelle 4 liegt. Weiters ist die Entmagnetisierungsdiodenserienschaltung 5, realisiert durch vier Dioden 15, 16, 17, 18 in Flussrichtung vom Kollektor 13 des Halbleiterschalters 3 gegen die positive Klemme 12 der Eingangsgleichspannungsquelle 4 gelegt. Die Sekundärwicklung 19 des Pulstransformators 2 speist direkt eine als Widerstand dargestellte Last 20.

[0012] Der erfindungsgemässe Vormagnetisierungskreis 6 weist eine an sich bekannte Vormagnetisierungsspannungsquelle 7 auf, deren positive Klemme 21 an den ersten Eingang 22 und dessen negative Klemme 23 an den zweiten Eingang 24 des Polaritätswechslers 8 gelegt ist, wobei der erste Ausgang 25 des Polaritätswechslers mit dem ersten Ende 26 der Serieninduktivität 9 verbunden ist, deren zweites Ende 27 an die positive Klemme 12 der Eingangsgleichspannungsquelle 4 gelegt ist. Weiters ist der zweite Ausgang 28 des Polaritätswechslers 8 direkt mit dem zweiten Ende 13 der Primärwicklung 11 des Pulstransformators 2 verbunden.

[0013] Der Polaritätswechsler 8 wird durch einen ersten in Stromflussrichtung vom ersten Eingang 22 gegen den zweiten Ausgang 28 gelegten ersten Leistungstransistor 29 und einen zweiten, in Stromflussrichtung zwischen dem ersten Ausgang 25 und dem zweiten Eingang 24 des Polaritätswechslers 8 liegenden Leistungstransistor 30 gebildet, wobei weiters zwischen dem ersten Ausgang 25 und dem ersten Eingang 22 des Polaritätswechslers 8 eine erste Rückspeisediode 31 in Stromflussrichtung und zwischen dem zweiten Eingang 24 und dem zweiten Ausgang 28 des Polaritätswechslers 8 eine zweite Rückspeisediode 32 in Stromflussrichtung gelegt ist. Weiters liegt eine Freilaufdiode 10 in Stromflussrichtung zwischen dem zweiten Eingang 24 des Polaritätswechslers 8 und dem zweiten Ende 27 der Serieninduktivität 9.

[0014] In Fig. 2 ist über einer horizontalen Zeitachse 33 der Zeitverlauf der, vom ersten Ende 12 zum zweiten Ende 13 der Primärwicklung 11 positiv gezählten Primärspannung 34 des Pulstransformators 2 sowie der Zeitverlauf des vom zweiten Ende 27 zum ersten Ende 26 der Serieninduktivität 9 positiv gezählten Vormagnetisierungsstromes 35 und schliesslich der Zeitverlauf des, gleich wie die Spannung der Primärwicklung 11 gezählten magnetischen Flusses 36 im Magnetkern 37 des Pulstransformators 2 (siehe Fig. 1) innerhalb einer Pulsperiode 38 mit Beginnzeitpunkt 39 und Endzeitpunkt 40 dargestellt.

[0015] Zum Beginnzeitpunkt 39 der Pulsperiode werden der erste Leistungstransistor 29 und der zweite Leistungstransistor 30 durchgeschaltet und so der positive Pol 21 der Vormagnetisierungsspannungsquelle 7 mit dem zweiten Ende 13 der Primärwicklung 11 verbunden und das erste Ende 26 der Serieninduktivität 9 an den negativen Pol 23 der Vormagnetisierungsspannungsquelle 7 geschaltet. Die Vormagnetisierungsspannung tritt damit über der Serienschaltung aus Primärwicklung 11 und Serieninduktivität 9 auf, womit ein linear ansteigender, vom zweiten Ende 13 nach dem ersten Ende 12 der Primärwicklung 11 fliessender, den Pulstransformator 2 negativ, d.h. entgegen der Richtung der magnetischen Aussteuerung durch den Puls, vormagnetisierender Strom auftritt (siehe Fig. 2).

[0016] Ist in einem ersten Schalt-Zeitpunkt 41 eine hinreichend hohe negative Vormagnetisierung erreicht, d.h. wenn der magnetische Fluss 36 einen negativen Vormagnetisierungswert 42, bzw. der Vormagnetisierungsstrom 35 einen ersten Fluss-Wert 43 aufweist, werden der erste und der zweite Leistungstransistor 29 und 30 geöffnet und der bis dahin offene Halbleiterschalter 3 geschlossen, und so die Eingangsgleichspannungsquelle 4 an die Primärwicklung 11 geschaltet. Es wird dann an der Sekundärwicklung 19 der geforderte, der nun hohen positiven Primärspannung 34 proportionale Spannungspuls über der Last 20 auftreten und sich der magnetische Fluss 36 im Trafokern 37 steil zu positiven Werten ändern. Weiters wird auch der nun über die erste Rückspeisediode 31 und die zweite Rückspeisediode 32 fliessende Strom 35 in der Serieninduktivität 9 ansteigen, da durch die hohe Primärspannung 34 der zweite Anschluss 27 der Serieninduktivität 9

ein wesentlich höheres Potential als der, über die erste Rückspeisediode 31 mit der positiven Klemme 21 der Vormagnetisierungsspannungsquelle verbundene erste Anschluss 26 aufweist. Nach Ablauf der, ausgehend vom Schliessen des Halbleiterschalters 3 in Zeitpunkt 41 gezählten, Dauer des Pulses wird der Halbleiterschalter in einem zweiten Schalt-Zeitpunkt 44 geöffnet. Der magnetische Fluss 36 hat dann einen positiven Wert 45 und der Strom in der Serieninduktivität 9 einen über dem ersten Fluss-Wert 43 zum ersten Schall-Zeitpunkt 41 am Beginn des Pulses liegenden zweiten Fluss-Wert 46 erreicht. Vorteilhaft wird der negative Vormagnetisierungswert 42 des Flusses 36 so gewählt, dass der magnetische Fluss 36 am Ende der Pulsdauer im zweiten Schalt-Zeitpunkt 44 einen knapp unter der positiven magnetischen Sättigung des Magnetkerns 37 liegenden positiven Wert 45 aufweist. Der dem magnetischen Fluss 36 proportionale Magnetisierungsstrom des Pulstransformators 2 wird sich dann über die Entmagnetisierungsdiodenserienschaltung 5 schliessen und entsprechend der magnetische Fluss 36 zeitlich abnehmen und in einem Endezeitpunkt 47 den Wert Null erreichen. Die Anzahl der Dioden 15,16,17,18 der Entmagnetisierungsdiodenserienschaltung 5 wird so gewählt, dass der Endezeitpunkt 47 der Entmagnetisierung jedenfalls vor dem Beginn der nächstfolgenden Pulsperiode zu liegen kommt.

**[0017]** Der Strom in der Serieninduktivität 9 wird sich über die Freilaufdiode 10 und die erste Rückspeisediode 31 in die Vormagnetisierungsspannungsquelle 7 abbauen und in einem weiteren Zeitpunkt 48, ebenfalls vor dem Ende der Pulsperiode, den Wert Null erreichen. Die während der Vormagnetisierungsphase seitens der Serieninduktivität 9 aufgenommene Energie wird also in die Vormagnetisierungsspannungsquelle 7 zurückgespeist. Einzig die Magnetisierungsenergie des Pulstransformators 2 geht in der Entmagnetisierungsdiodenserienschaltung 5 verloren und muss im Mittel über eine Pulsperiode 38 der Vormagnetisierungsspannungsquelle 7 über eine hier nicht näher beschriebene Nachladeschaltung zugeführt werden. Am Endezeitpunkt 40 einer Pulsperiode 38 bzw. am Beginn der nächstfolgenden Pulsperiode liegen somit ein geöffneter Halbleiterschalter 3 und ein entmagnetisierter Trafo 2 und eine stromlose Serieninduktivität 9 vor.

**[0018]** Um die Nachladeleistung der Vormagnetisierungsspannungsquelle 7 gering zu halten, kann gemäss Patentanspruch 3 am Beginn 41 des Pulses nur der erste Leistungstransistor 29 abgeschaltet und der zweite Leistungstransistor 30 im durchgeschalteten Zustand belassen werden. Das erste Ende 26 der Serieninduktivität 9 ist dann über den zweiten Leistungstransistor 30 und die zweite Rückspeisediode 32 mit dem zweiten Ende 13 der Primärwicklung 11 verbunden, d.h. die Pulsspannung 34 tritt auch über der Serieninduktivität 9 auf, entsprechend wird der Strom in der Serieninduktivität 9 relativ stärker ansteigen, bzw. Energie aus der Eingangsgleichspannungsquelle 4 an die Serieninduktivität 9 transferiert. Wird der zweite Leistungstransistor 30 dann im zweiten Schalt-Zeitpunkt 44 am Ende des Pulses geöffnet, wird eine höhere Energie an die Vormagnetisierungsspannungsquelle 7 zurückgespeist und die, während der Vormagnetisierungsphase, d.h. zwischen Beginn 39 der Pulsperiode 38 und dem ersten Schalt-Zeitpunkt 41 zu Beginn des Pulses 34 an die Magnetisierungsinduktivität des Pulstransformators 2 abgegebene und in der Entmagnetisierungsdiodenserienschaltung 5 verlorene Energie weitgehend kompensiert, womit vorteilhaft die für die Nachladung der Vormagnetisierungsspannungsquelle 7 erforderliche Leistung verringert wird.

## Patentansprüche

1. Vorrichtung zur verlustarmen negativen Vormagnetisierung eines Pulstransformators (2) eines Pulsed Power Systems (1), welches einen Halbleiterschalter (3), eine Eingangsgleichspannungsquelle (4) und eine Entmagnetisierungsdiodenserienschaltung (5) aufweist, wobei die Vorrichtung eine Vormagnetisierungsspannungsquelle (7) und eine Serieninduktivität (9) aufweist, dadurch gekennzeichnet, dass
  - die Vormagnetisierungsspannungsquelle (7) mit einer positiven Klemme (21) an einen ersten Eingang (22) und mit der negative Klemme (23) an einen zweiten Eingang (24) eines Polaritätswechslers (8) gelegt ist,
  - wobei ein erster Ausgang (25) des Polaritätswechslers mit einem ersten Ende (26) der Serieninduktivität (9) verbunden ist, deren zweites Ende (27) an eine positive Klemme (12) der Eingangsgleichspannungsquelle (4) gelegt ist und
  - weiters ein zweiter Ausgang (28) des Polaritätswechslers (8) direkt mit einem zweiten Ende (13) einer Primärwicklung (11) des Pulstransformators (2) verbunden ist und
  - der Polaritätswechsler (8) durch einen in Stromflussrichtung vom ersten Eingang (22) gegen den zweiten Ausgang (28) des Polaritätswechslers (8) gelegten ersten Leistungstransistor (29) und einen, in Stromflussrichtung zwischen dem ersten Ausgang (25) und dem zweiten Eingang (24) des Polaritätswechslers (8) liegenden zweiten Leistungstransistor (30) gebildet ist,
  - wobei weiters zwischen dem ersten Ausgang (25) des Polaritätswechslers (8) und dem ersten Eingang (22) des Polaritätswechslers (8) eine erste Rückspeisediode (31) in Stromflussrichtung und zwischen dem zweiten Eingang (24) des Polaritätswechslers (8) und dem zweiten Ausgang (28) des Polaritätswechslers (8) eine zweite Rückspeisediode (32) in Stromflussrichtung gelegt ist und
  - eine Freilaufdiode (10) in Stromflussrichtung zwischen dem zweiten Eingang (24) des Polaritätswechslers (8) und dem zweiten Ende (27) der Serieninduktivität (9) liegt.
2. Verfahren zur Steuerung der Vorrichtung nach Anspruch 1, dadurch gekennzeichnet, dass
  - der erste und zweite Leistungstransistor (29, 30) zu einem Beginnzeitpunkt (39) einer Pulsperiode (38) durchgeschaltet werden und in einem ersten Schalt-Zeitpunkt (41) zu Beginn eines Pulses der Primärspannung (34) abgeschaltet werden
  - und so der Pulstransformator (2) auf einen Vormagnetisierungswert (42) des Flusses (36) negativ vormagnetisiert wird, wobei der negative Vormagnetisierungswert (42) so gewählt wird, dass zu einem zweiten Schalt-Zeitpunkt (44)

am Ende des Pulses der Primärspannung (34) ein unter einer positiven Sättigungsgrenze liegender Flusswert (45) vorliegt.

3. Verfahren zur Steuerung der Vorrichtung nach Anspruch 1, dadurch gekennzeichnet, dass
  - der erste und zweite Leistungstransistor (29, 30) an einem Beginnzeitpunkt (39) einer Pulsperiode (38) durchgeschaltet werden und in einem ersten Schalt-Zeitpunkt (41) zu Beginn (41) eines Pulses der Primärspannung (34) nur der erste Leistungstransistor (29) abgeschaltet wird
  - und so der Pulstransformator (2) auf einen Vormagnetisierungswert (42) des Flusses (36) negativ vormagnetisiert wird, wobei der negative Vormagnetisierungswert (42) so gewählt wird, dass zu einem zweiten Schalt-Zeitpunkt (44) am Ende des Pulses der Primärspannung (34) ein unter einer positiven Sättigungsgrenze liegender Flusswert (45) vorliegt,
  - und der zweite Leistungstransistor (30) bis zum zweiten Schalt-Zeitpunkt (44) im durchgeschalteten Zustand verbleibt, also erst zum zweiten Schalt-Zeitpunkt (44) abgeschaltet wird.

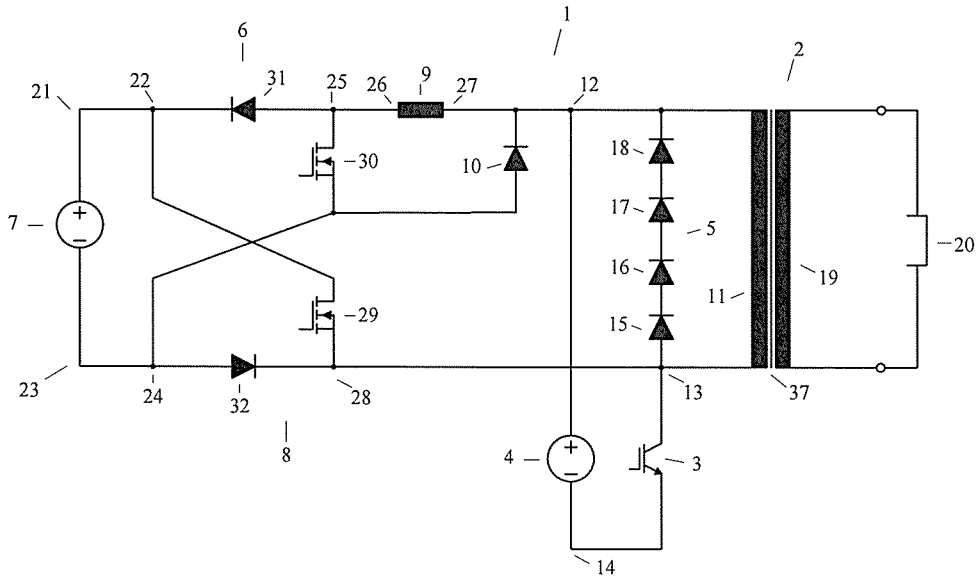


Fig. 1

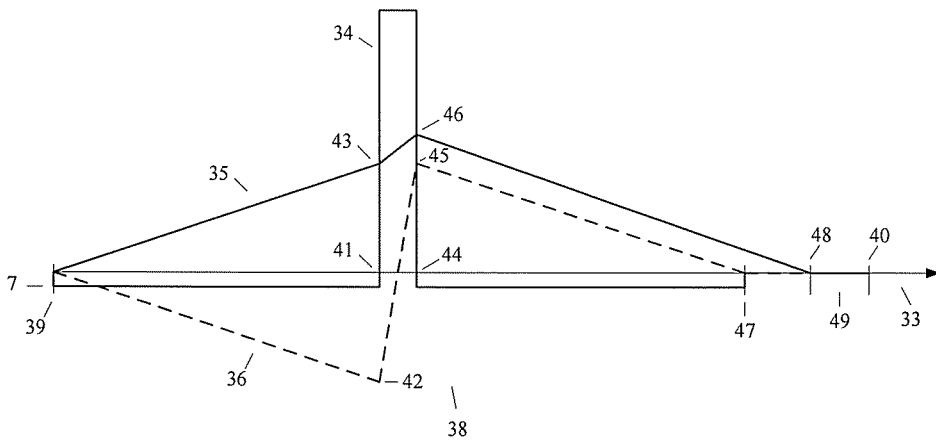


Fig. 2