

(12) **PATENTSCHRIFT**

(21) Anmeldenummer: 1167/87

(51) Int.Cl.⁴ : **H02M 7/68**

(22) Anmeldetag: 8. 5.1987

(42) Beginn der Patentdauer: 15.12.1988

(45) Ausgabetag: 10. 8.1989

(73) Patentinhaber:

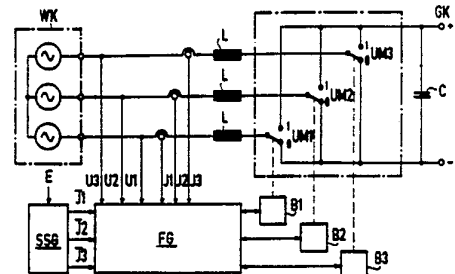
SIEMENS AKTIENGESELLSCHAFT ÖSTERREICH
 A-1211 WIEN (AT).

(72) Erfinder:

KOLAR JOHANN
 WIEN (AT).
 ERTL JOHANN DIPL.ING.
 MAUERKIRCHEN, OBERÖSTERREICH (AT).

(54) STROMRICHTERSCHALTUNG FÜR BIDIREKTIONALEN ENERGIEFLUSS

(57) Stromrichterschaltung zur Steuerung oder Regelung des Energieflusses aus einem Gleichstromkreis (GK) in dreiphasige Wechselstromkreise (WK) oder umgekehrt unter Verwendung einer Stromrichterbrücke (UM1 ... UM3), die aus sechs gesteuerten elektronischen Schaltern besteht. Zur Betätigung der elektronischen Schalter ist ein Folgesteuergerät (FG) vorgesehen, das mittels einer in einem elektronischen Speicher (STB) gespeicherten Tabelle aus dem jeweils aktuellen Schaltzustand des Stromrichters den jeweils nachfolgenden Schaltzustand liefert. Hierbei werden als zusätzliche Bedingungen Informationen über die jeweiligen Phasenspannungen und die jeweiligen Phasenstrom-Regelabweichungen in die Tabelle eingegeben.



Die Erfindung betrifft eine Stromrichterschaltung für bidirektionalen Energiefluß entweder aus einem Gleichstromkreis in dreiphasige Wechselstromkreise oder umgekehrt, unter Verwendung einer aus sechs gesteuerten elektronischen Schaltern bestehenden Stromrichterbrücke.

Eine bekannte Stromrichterschaltung mit einem Energiefluß aus einem Dreiphasen-Wechselstromnetz (WN) in ein Gleichstromnetz (GN) ist in Fig. 1 dargestellt. Das Wechselstromnetz (WN) ist symbolisiert durch die drei Wicklungen eines Dreiphasengenerators. Die abgegriffene Ausgangsgleichspannung (U) wird mit einem Sollwert (SW) verglichen und die Regelabweichung einem Regler (RG) zugeführt, der seinerseits einen Strom-Sollwertgeber (SSG) beeinflusst. Der letztere erhält über einen Frequenz-Eingang (FE) eine Wechselspannung vorgegebener Frequenz, z.B. von 50 Hz aufgeprägt, die innerhalb des Strom-Sollwertgebers (SSG) in drei um je 120° phasenverschobene Teilspannungen umgewandelt wird, deren Amplituden durch den Regler (RG) bestimmt werden und die selbst als den einzelnen Phasen zugeordnete Strom-Sollwerte (J_{SR} , J_{SS} , J_{ST}) dienen, welche in zugeordneten Vergleichseinrichtungen ($V_{R...}$), von denen nur die der Phase (R) angehörende dargestellt ist, mit den entsprechenden Strom-Istwerten ($J_{R...}$) des Wechselspannungsnetzes (WN) verglichen werden, die mit Hilfe von z.B. Stromwandlern gewonnen werden. Die Differenz zwischen dem Sollwert (J_{SR}) und dem Istwert (J_R) der Phase (R) wird durch einen Differenzstrom (J_{DR}) abgebildet, dessen Wert einen Hystereseregler (H_R) beeinflusst. In entsprechender Weise sind auch für die zwei anderen Phasen (S und T) Vergleichseinrichtungen und Hystereseregler vorgesehen, die jedoch nicht dargestellt sind. Zur Umsetzung der Wechselströme des speisenden Netzes (WN) in Gleichstrom dient eine aus sechs Transistoren ($T_1...T_3$) gebildete Stromrichterbrücke, die aus dem Wechselstromnetz über für alle Phasen einheitlich mit (L) bezeichnete Induktivitäten gespeist wird. Die der Phase (R) zugeordneten Transistoren (T_1 und T_1') sind mit ihren Basen an zwei gegensinnig wirkende Ausgänge des Hysteresereglers (H_R) angeschlossen und werden demgemäß abwechselnd in Durchlaß- bzw. Sperrzustand geschaltet, derart, daß die mit R, S, T bezeichneten Punkte der Stromrichterschaltung entweder mit der positiven oder der negativen Leitung des Gleichstromnetzes (GN) leitend verbunden sind. Die Funktion des Transistorpaares (T_1 , T_1') kann also mit der eines Umschaltkontaktes gleichgesetzt werden. Die Induktivität (L) und der Kondensator (C) dienen zur Begrenzung der schalffrequenten Energiependelungen im Wechselstromnetz (WN) bzw. im Gleichstromnetz (GN).

Bei dieser bekannten Stromrichterschaltung gemäß Fig. 1 ist für jede Phase des Wechselstromnetzes ein eigener Stromregler vorhanden und diese arbeiten unabhängig voneinander, wobei die Sinusform der einzelnen Ströme, bedingt durch die gegebene Zweipunktregelung, über breitenmodulierte Steuerimpulse angenähert wird. Zuzufolge der Unabhängigkeit der Schaltvorgänge in den einzelnen Stromreglern ($H_{R...}$) ergibt sich eine große Häufigkeit von Schaltvorgängen, die einen hohen Oberwellengehalt und damit unnütze Energieverluste verursacht.

Die Erfindung hat sich die Aufgabe gestellt, diese Nachteile bekannter Schaltungen mit phasenweise getrennten Stromregelungen zu vermeiden und erzielt dies dadurch, daß zur Betätigung der elektronischen Schalter ein selbsttätig arbeitendes Folgesteuergerät vorgesehen ist, das Meßeingänge für die einzelnen Phasenspannungen, weiters für die einzelnen Phasenstrom-Regelabweichungen und gegebenenfalls für die Differenzwerte der Phasenspannungen, so wie schließlich einen Dateneingang für eine den jeweiligen Stromrichterschaltzustand charakterisierende Kennzahl aufweist und daß im Folgesteuergerät der jeweilige, durch die Kennzahl repräsentierte Betriebszustand mit den Momentanwerten der den Meßeingängen zugeführten zustands- und sollwertabhängigen Meßwerte verglichen wird und bei Überschreiten eines vorgegebenen Toleranzbereiches mittels eines als elektronische Schalttabelle ausgebildeten Speichers, der jeder Kennzahl unter Berücksichtigung aller eingegebenen Momentanwerte eine Folge-Kennzahl eindeutig zuordnet, den der jeweils aktuellen Folge-Kennzahl entsprechenden Stromrichterzustand herstellt.

Der wesentliche Vorteil der Erfindung gegenüber dem oben angeführten Stand der Technik besteht darin, daß die Stromregelung nicht für jede Phase einzeln erfolgt, sondern die Stromflüsse in allen Phasen mit Hilfe des Folgesteuergerätes zugleich beeinflusst. Wesentlich ist hierbei der Einsatz der elektronischen Schalttabelle, die aus den jeweils gegebenen Daten erkennt, welcher von den unter den gegebenen Verhältnissen möglichen Schaltzuständen die Aussicht auf die längste „Lebensdauer“ hat, sofern sich die Betriebsbedingungen nicht plötzlich ändern. Dadurch wird die Häufigkeit von Änderungen der Schaltzustände stark reduziert, was sich sowohl als energiesparend als auch als materialschonend erweist.

Ein Ausführungsbeispiel der Erfindung ist im Gesamtschaltbild in Fig. 2 der Zeichnung dargestellt, während Fig. 3 den Aufbau des Folgesteuergerätes zeigt.

Die erfindungsgemäße Stromrichterschaltung ist in Fig. 2 insoferne vereinfacht dargestellt, als die für die Stromrichtung vorgesehenen Transistorenpaare samt Freilaufdioden nur durch Umschalter (UM1, UM2 und UM3) symbolisiert sind, die mit ihren Wurzeln an die drei Phasenleitungen eines Dreiphasen-Wechselstromkreises (WK) angeschlossen und mit ihren freien Enden entweder an die positive oder an die negative Leitung eines Gleichstromkreises (GK) anschließbar sind. Die Schaltzustände der Umschalter (UM1...) sind bei ihrer Verbindung mit der positiven Leitung mit der Binärziffer "1" und bei Verbindung mit der negativen Leitung mit der Binärziffer "0" charakterisiert. Demgemäß ist jedem Gesamtzustand der Stromrichterschaltung je eine von acht möglichen dreistelligen Binärzahlen zugeordnet, die im folgenden als

"Schaltzustands-Kennzahlen" K_i ($i = 1 - 8$) bezeichnet werden. Zur Betätigung der Umschalter (UM1 ... UM3) dienen zugeordnete Betätigungsschaltungen (B1 ... B3), die einerseits von einem Folgesteuergerät (FG) aus gesteuert werden und andererseits an dieses Folgesteuergerät (FG) Zustandsmeldungen über die jeweiligen Schaltzustände ihrer zugeordneten Umschalter (UM1 ... UM3) liefern.

5 Der Übergang von einem Schaltzustand zum nächsten erweist sich dann als notwendig, sobald der Strom (\bar{J}_1 , \bar{J}_2 oder \bar{J}_3) einer Phase der Wechselstromkreise (WK) vom jeweils vorgegebenen Strom-Sollwert (\bar{J}_1 , \bar{J}_2 oder \bar{J}_3) um einen fest vorgegebenen Toleranzwert abweicht. Dann muß nämlich jener Schaltzustand ausgesucht und hergestellt werden, der den Toleranzbedingungen wieder entspricht.

10 Wenn nun ein Schaltzustand zufolge der nicht mehr einhaltbaren Toleranzbedingungen aufgehoben und durch einen neuen Schaltzustand ersetzt werden muß, so ergeben sich für einen neuen Schaltzustand noch mehrere Möglichkeiten. Da insgesamt nur 8 verschiedene Schaltzustände möglich sind, kommen zunächst nach dem nicht mehr aufrechterhaltbaren nur mehr 7 andere in Frage. Von diesen werden z.B. im Durchschnitt etwa die Hälfte zu Phasenströmen Anlaß geben, die ebenfalls außerhalb des Toleranzbereichs liegen, so daß in der Praxis jedem nicht mehr zulässigen Schaltzustand höchstens drei bis vier mögliche Schaltzustände nachfolgen können. Diese drei bis vier möglichen Schaltzustände sind aber untereinander nicht gleichwertig, denn nicht alle haben unter den jeweils gegebenen Verhältnissen, d.h. bei den jeweiligen Phasenspannungen (U1, U2, U3) sowie bei den jeweiligen Phasenstrom-Regelabweichungen (Sollwerte minus Istwerte) ($\bar{J}_1 - J_1$); ($\bar{J}_2 - J_2$); ($\bar{J}_3 - J_3$) unterschiedliche "Lebensdauern", denn bei manchen Schaltzuständen ist voraussehbar, daß sie sehr bald erneut durch einen anderen Schaltzustand ersetzt werden müssen.

20 Diese Umstände macht sich die Erfindung zunutze, indem sie allen möglichen Kombinationen von Phasenspannungen und Phasenstrom-Regelabweichungen ausgehend vom jeweils nicht mehr zulässigen Schaltzustand aufgrund einer vorgegebenen, mittels eines Rechners gewonnenen Schalttabelle die Kennzahl K_i jenes Schaltzustandes ermittelt, dem unter eben diesen gegebenen Bedingungen die längste Lebensdauer beschieden ist.

25 Diese Schalttabelle ist in dem Folgesteuergerät (FG) enthalten, dessen Aufbau schematisch in Fig. 3 dargestellt ist. Das Folgesteuergerät (FG) hat drei Eingänge für die Phasenspannungen (U1, U2, U3), ferner drei Eingänge für die Phasenstrom-Sollwerte (\bar{J}_1 , \bar{J}_2 , \bar{J}_3) sowie drei weitere Eingänge für die Istwerte (J1, J2, J3) der Phasenströme, wobei alle diese Eingänge die entsprechenden Bezeichnungen der betreffenden Größen tragen. Die Eingänge für die Phasenspannungen (U1, U2 und U3) sind über drei Diskriminatoren (V1, V2 bzw. V3) sowie über eine gemeinsame Torschaltung (TS1) an drei für die Spannungsinformation vorgesehene Eingänge der Schalttabelle (STB) angeschlossen. Die Eingänge für die Sollwerte (\bar{J}_1 , \bar{J}_2 und \bar{J}_3) der Phasenströme sind zusammen mit den Eingängen für die Istwerte (\bar{J}_1 , \bar{J}_2 bzw. \bar{J}_3) der Phasenströme an je drei differenzbildende Glieder (DG1, DG2 bzw. DG3) geschaltet, deren Ausgangswerte (Phasenstrom-Regelabweichungen) ($\bar{J}_1 - J_1$), ($\bar{J}_2 - J_2$) bzw. ($\bar{J}_3 - J_3$) je zwei zugeordneten Diskriminatoren (Schmitt-Trigger) (SW1 und SW'1; SW2 und SW'2 bzw. SW3 und SW'3) zugeführt werden. Die Schwellwerte dieser Schwellwertverstärker bestimmen die oberen bzw. unteren Schwellwerte für die Phasenstrom-Regelabweichungen. Die Ausgangssignale dieser Schwellwertverstärker werden einzeln über eine weitere, gemeinsam betätigte Torschaltung (TS2) den für die Informationen über die Phasenstrom-Regelabweichungen vorgesehenen Eingängen der Schalttabelle (STB) zugeführt.

40 Mit (ZE) sind zusätzliche Eingänge der Schalttabelle angedeutet, die für den Fall einer erhöhten Regelgenauigkeit mit Informationen versehen werden, die in entsprechender Weise von den verketteten Spannungen (U1 - U2), (U2 - U3), (U3 - U1) und/oder den verketteten Stromregelabweichungen (($\bar{J}_1 - J_1$) - ($\bar{J}_2 - J_2$),...) abgeleitet werden.

45 Ein weiterer Zusatzeingang kann dazu verwendet werden, die Entscheidungsstrategie der Schalttabelle (STB) zu ändern (z.B. geänderten Spannungsverhältnissen anzupassen).

Schließlich sind an der Schalttabelle (STB) noch drei weitere Eingänge (KE) vorgesehen, die den aktuellen Schaltzustand K_i der Stromrichterschaltung abbilden, aus dem sich unter Beziehung aller anderen bereits erwähnten Eingangsinformationen der zukünftige Schaltzustand gemäß den in der Schalttabelle STB in Form von dreistelligen Binärzahlen gespeicherten Tabellenwerten ergibt. Die Informationen über den aktuellen Schaltzustand werden von den Betätigungsschaltungen (B1, B2 und B3) bezogen.

50 Den Ausgang (KA) der Schalttabelle (STB) bilden drei Leitungen, die über eine dritte Torschaltung (TS3) an die Betätigungsschaltungen (B1, B2 und B3) anschließbar sind und über die die den jeweils nächsten Schaltzustand charakterisierende dreistellige Binärzahl K_i nach Durchschaltung der Torschaltung (TS3) ausgegeben wird.

55 Mit (TG) ist ein Taktgeber für die Betätigung der Torschaltungen (TS1, TS2 und TS3) bezeichnet, der mit einer Abtastfrequenz von etwa 1 bis 2 MHz die Eingangszustände abtastet, während die Frequenz der Änderungen der Schaltzustände etwa 1 bis 10 kHz beträgt. Die drei Torschaltungen verhindern Änderungen der Eingangsgrößen während die Ausgangsgröße ermittelt wird und verhindern dadurch die Ausgabe von fehlerhaften Informationen. Wird von der Schalttabelle (STB) ein neuer Schaltzustand ausgegeben, löst ihr Ausgang (SA) eine vorübergehende Sperre des Taktgenerators (TG) aus. Die minimale Sperrzeit ist dabei durch die

60

Reaktionszeit der Stromrichterschaltung gegeben. Die Torschaltung (TS3) trennt überdies die Informationen über den aktuellen und über den zukünftigen Schaltzustand.

Die erfindungsgemäße Stromrichterschaltung ist für jede Art der Sollwerteingabe geeignet, die symbolisch durch den Eingang (E) am Strom-Sollwertgeber (SSG) in Fig. 2 angedeutet ist. Demgemäß kann der Sollwertgeber bei Wechselstrommaschinenbetrieb beispielsweise als Drehzahlregler mit Eingabe der Sollzahl am Eingang (E) oder als Positionsregler eingesetzt werden. In anderen Fällen kann aber auch das Antriebsmoment vorgegeben werden.

Eine weitere Anwendungsmöglichkeit für die erfindungsgemäße Stromrichterschaltung ist die Speisung eines Gleichstromkreises (etwa als „Netzgerät“) aus einem Wechselstromnetz, wobei dieser Gleichstromkreis auch als Zwischenkreis für eine nachträgliche Rückumsetzung zur Speisung eines weiteren Wechselstromnetzes, mit anderer Netzfrequenz dienen kann und die erfindungsgemäße Anordnung als Zwischenkreisspannungsregler wirkt.

Schließlich kann die erfindungsgemäße Stromrichterschaltung auch zur Blindleistungskompensation herangezogen werden, wenn die Sollwertvorgabe im Sinne einer Verlustwinkelregelung ausgelegt ist.

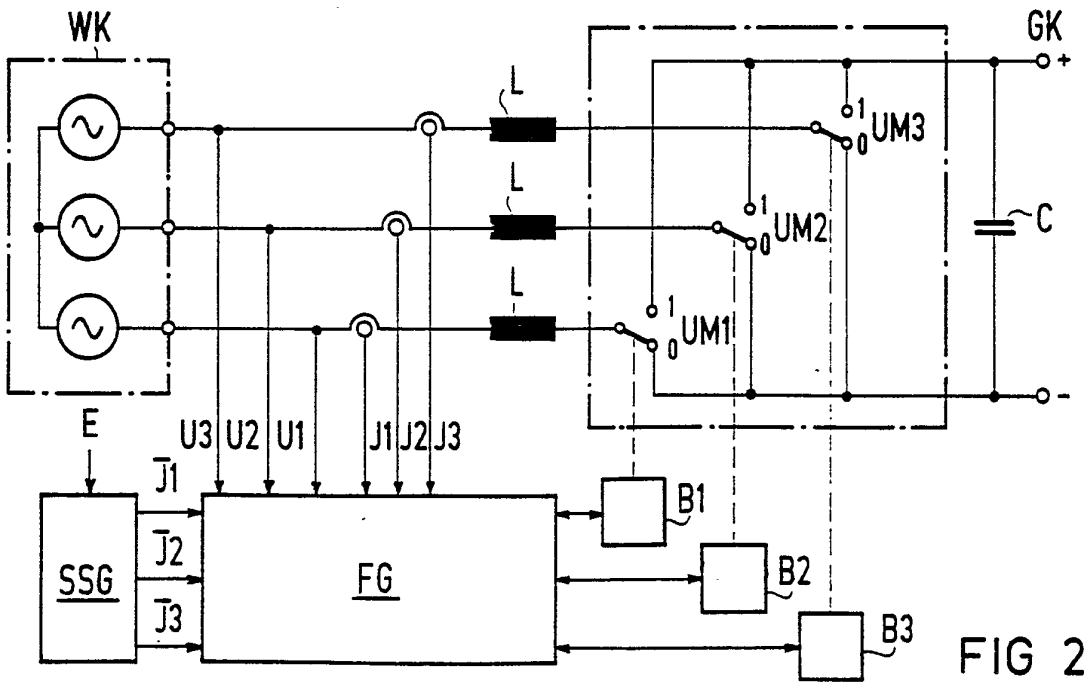
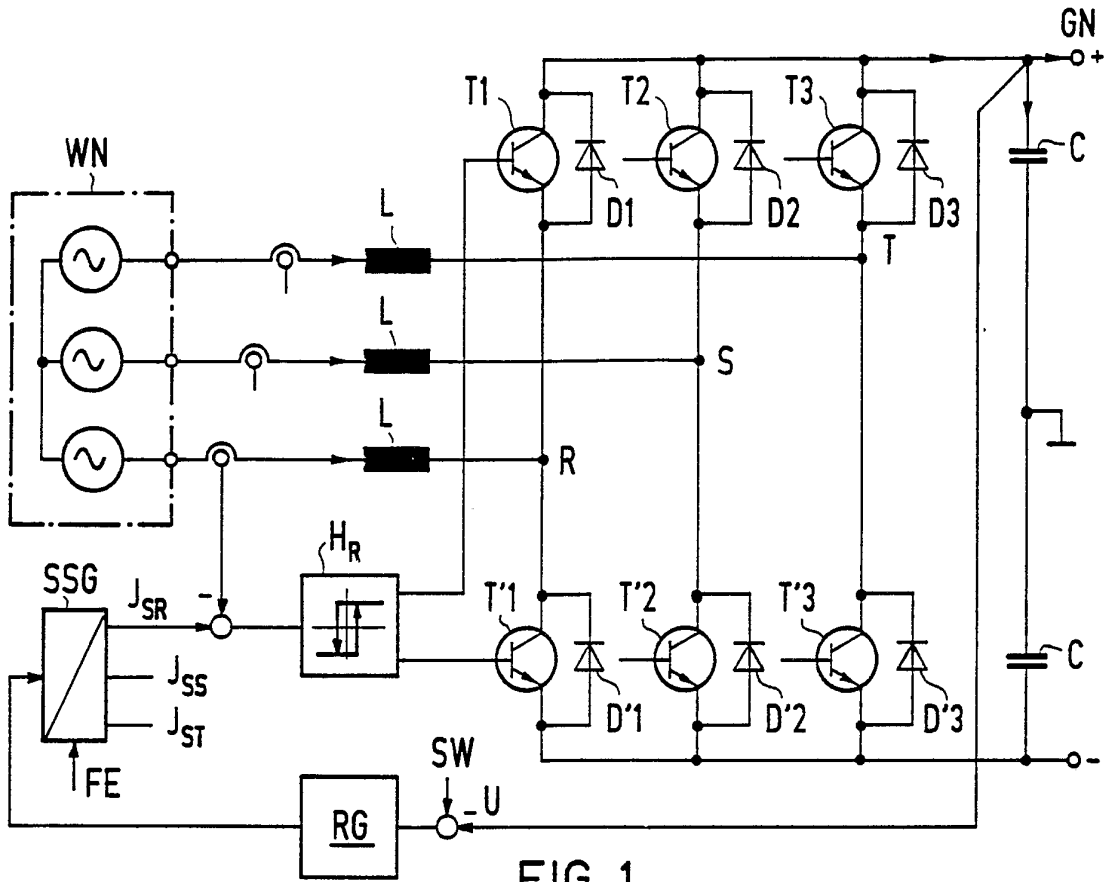
PATENTANSPRUCH

Stromrichterschaltung für bidirektionalen Energiefluß entweder aus einem Gleichstromkreis in dreiphasige Wechselstromkreise oder umgekehrt, unter Verwendung einer aus sechs gesteuerten elektronischen Schaltern bestehenden Stromrichterbrücke, **dadurch gekennzeichnet**, daß zur Betätigung der elektronischen Schalter (UM1...) ein selbsttätig arbeitendes Folgesteuergerät (FG) vorgesehen ist, das Meßeingänge für die einzelnen Phasenspannungen ($U_1...$), weiters für die einzelnen Phasenstrom-Regelabweichungen ($(\bar{J}_1 - J_1)...$) und gegebenenfalls für die Differenzwerte ($(U_2 - U_1)...$) der Phasenspannungen, sowie schließlich einen Dateneingang für eine den jeweiligen Stromrichterschaltzustand charakterisierende Kennzahl (K_p) aufweist und daß im Folgesteuergerät (FG) der jeweilige, durch die Kennzahl (K_p) repräsentierte Betriebszustand mit den Momentanwerten der den Meßeingängen zugeführten zustands- und sollwertabhängigen Meßwerte verglichen wird und bei Überschreiten eines vorgegebenen Toleranzbereiches mittels eines als elektronische Schalttabelle (STB) ausgebildeten Speichers, der jeder Kennzahl (K_p) unter Berücksichtigung aller eingegebenen Momentanwerte eine Folge-Kennzahl eindeutig zuordnet, den der jeweils aktuellen Folge-Kennzahl entsprechenden Stromrichterzustand herstellt.

Hiezu 2 Blatt Zeichnungen

1/2

87 P 7011



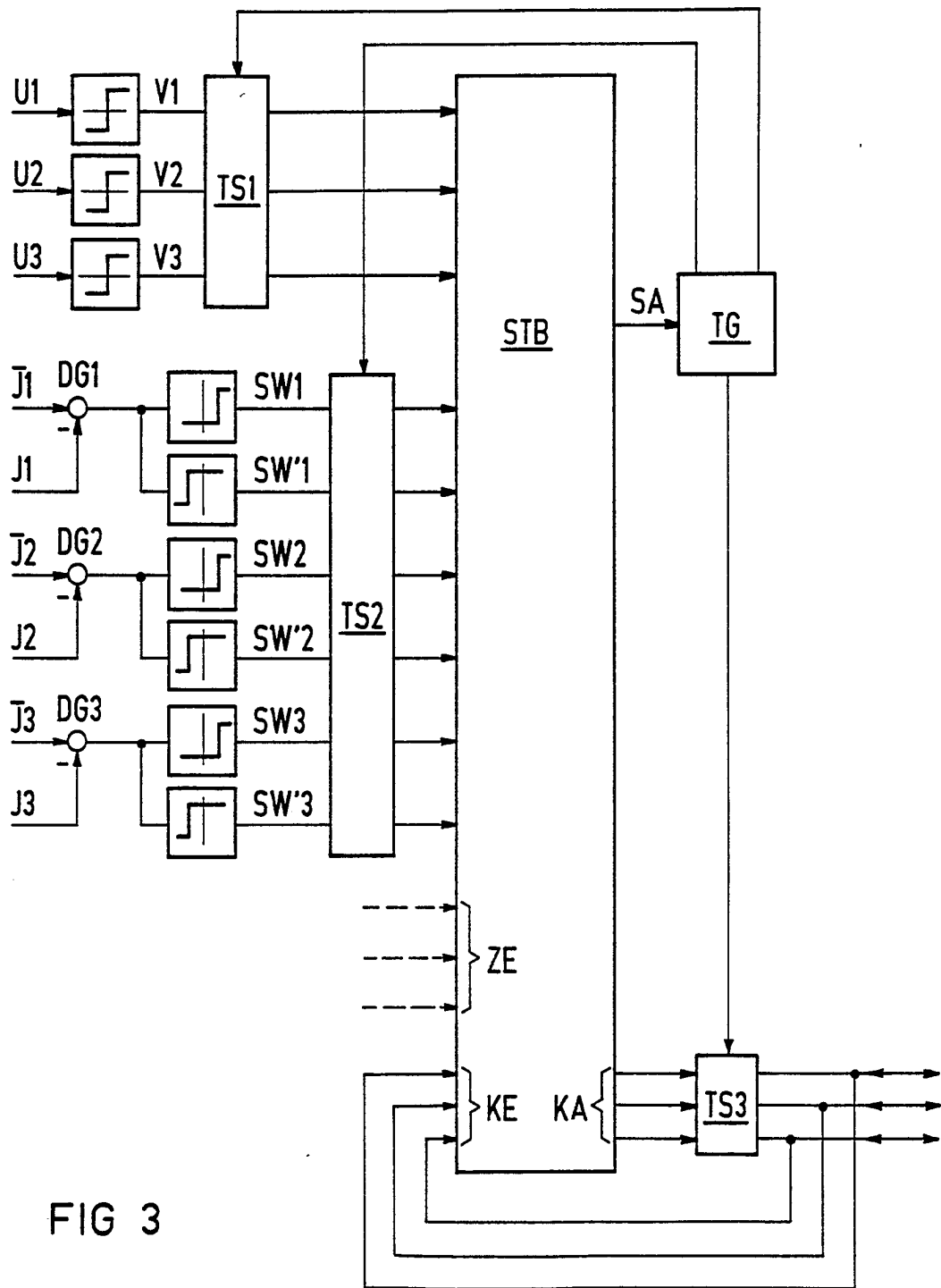


FIG 3